

NOTICE DE POSE

VOLET ROULANT TRADITIONNEL À TRINGLE



YOUVE

OUVERT À VOS ENVIES DE FERMETURES

NOT0017Y

Lire attentivement cette consigne et cette notice avant utilisation.-

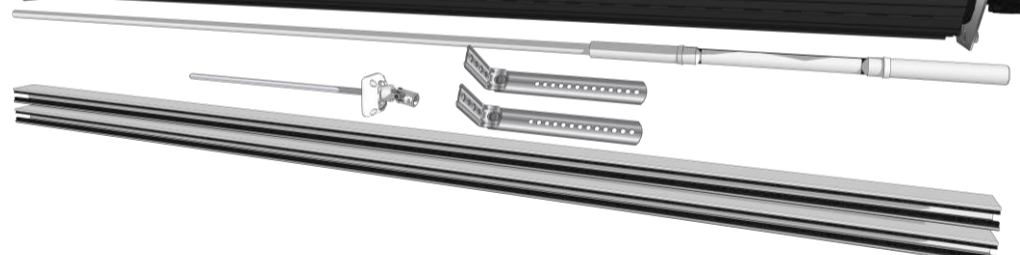
Ne pas placer ni stocker le volet roulant à la VERTICALE

- Le volet roulant doit être monté conformément aux instructions décrites dans ce livret.
- Le non-respect des consignes d'installation peut engendrer de sérieux dommages corporels et matériels.
- Aucune modification ne doit être effectuée sur le produit sans consultation du fabricant.
- L'installation ne peut être effectuée que par un professionnel, formé et habilité à cet effet et effectuée selon les règles en vigueur.
- L'installateur doit s'assurer que les exigences des normes sont satisfaites lors de l'installation du volet roulant.
- Pour les volets de grande largeur, la manipulation par 2 personnes peut être nécessaire.
- Tout volet roulant posé à plus de 4 mètres du sol doit avoir une accessibilité de l'intérieur.
- L'ensemble des pièces du volet roulant doit pouvoir être accessible pour une éventuelle opération de maintenance

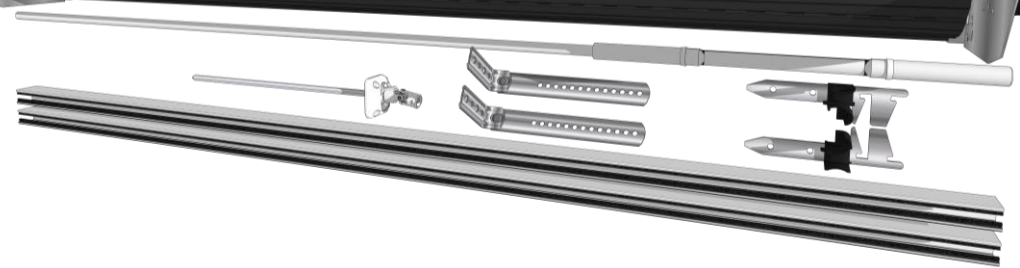


1

TRADI-EXPRESS 2.0
(équerres pour faible encombrement + tablier agrafé)

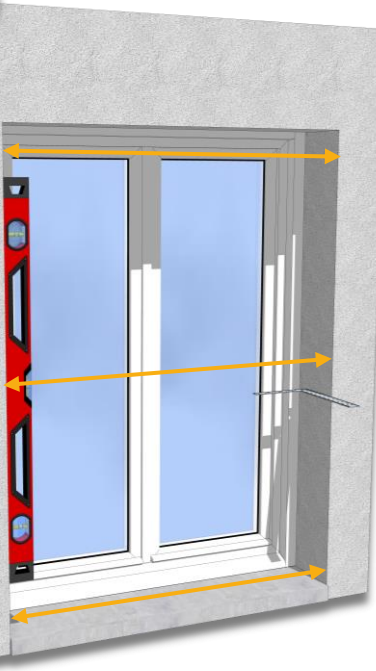


TRADI-EXPRESS
(flasques pour encombrement important + tablier non agrafé)



Avant de procéder à la pose, contrôler l'intégralité du volet (l'état, les dimensions, les accessoires...), que celui-ci soit conforme à la demande.

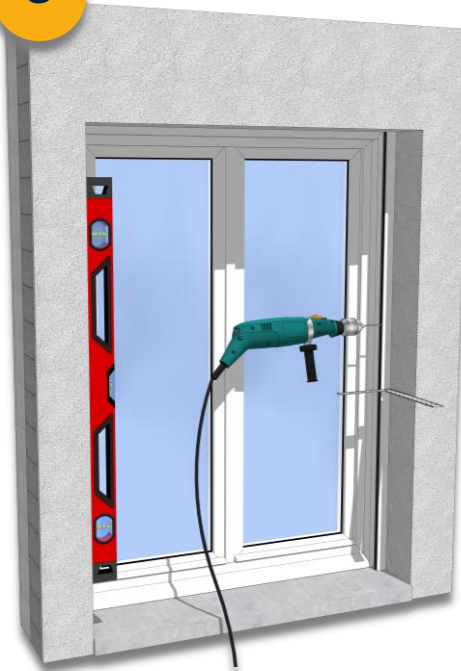
2



Contrôler l'emplacement de pose, que les dimensions soient conformes aux produits, ainsi que l'équerrage et l'aplomb de celui-ci.

L'écartement des coulisses doit être identique sur 3 points (haut, milieu, et bas)

3



Positionner les coulisses, s'assurer qu'elles soient bien positionnées (d'équerre, de niveau...), et percer le mur, (selon la nature de celui-ci, brique parpaing, enduit... et des fixations utilisées).

4



Fixer les coulisses, ajuster et utiliser des cales si besoin.

À la fin de la pose, il sera nécessaire de procéder à l'étanchéité entre les coulisses et la maçonnerie, en faisant un joint de silicone côté extérieur.

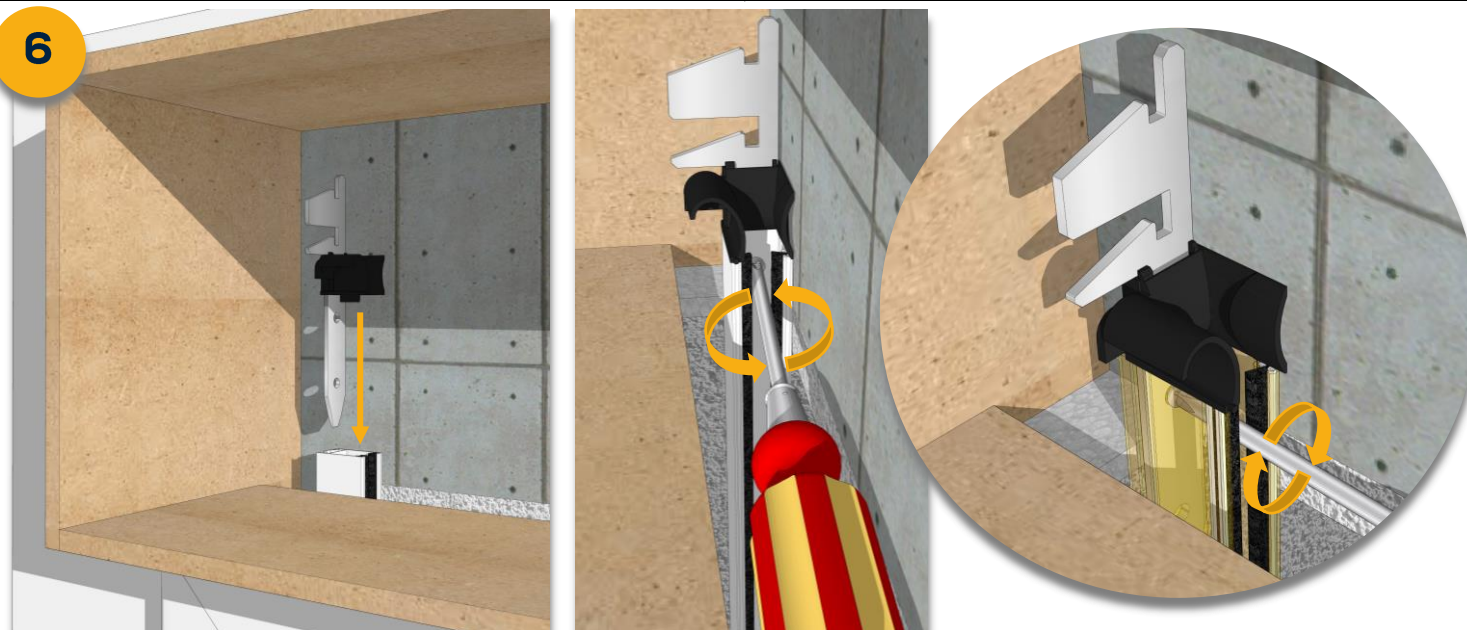
5

Vue intérieure



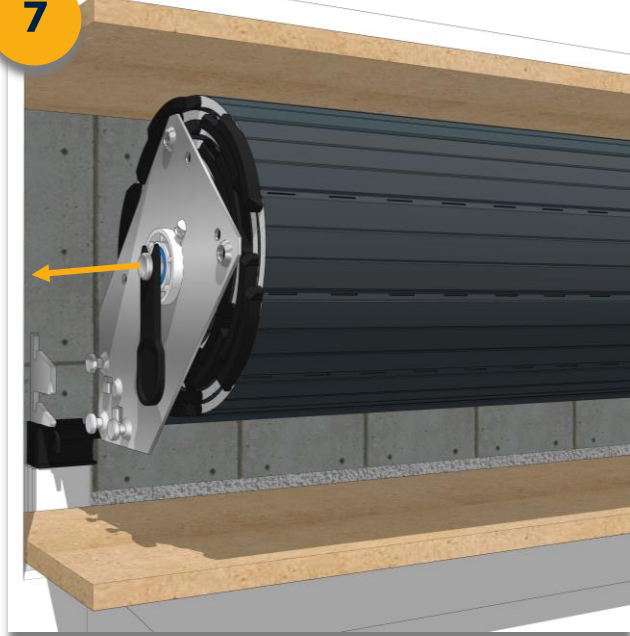
Insérer les pattes dans les tulipes jusqu'au clip de maintien.

6

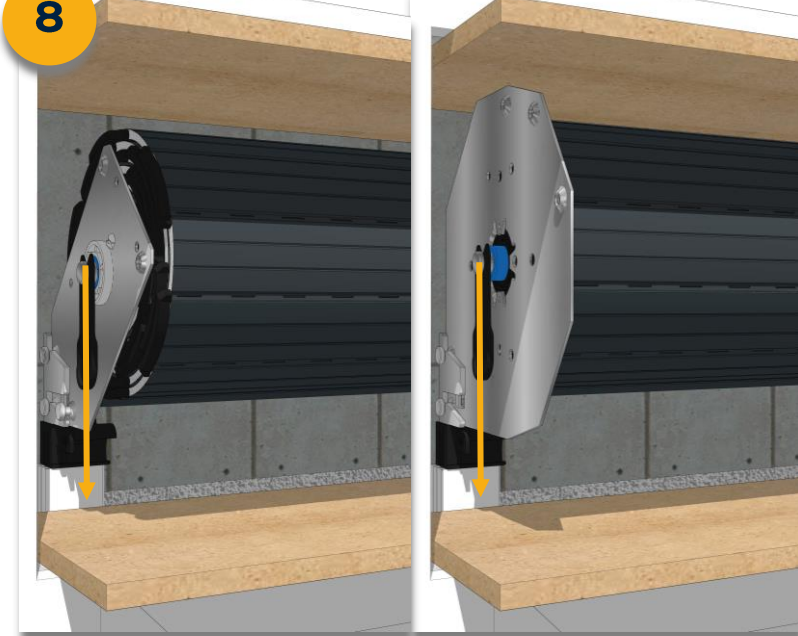


Insérer les pattes dans les coulisses, il est fortement conseillé de les verrouiller dans les coulisses en les vissant, elles présentent 2 perçages pour cela. Se reprendre dans la maçonnerie ou dans les coulisses sachant que celles-ci dépassent de 40mm* par rapport au linteau.

*Configuration par défaut si coulisses non recoupées.



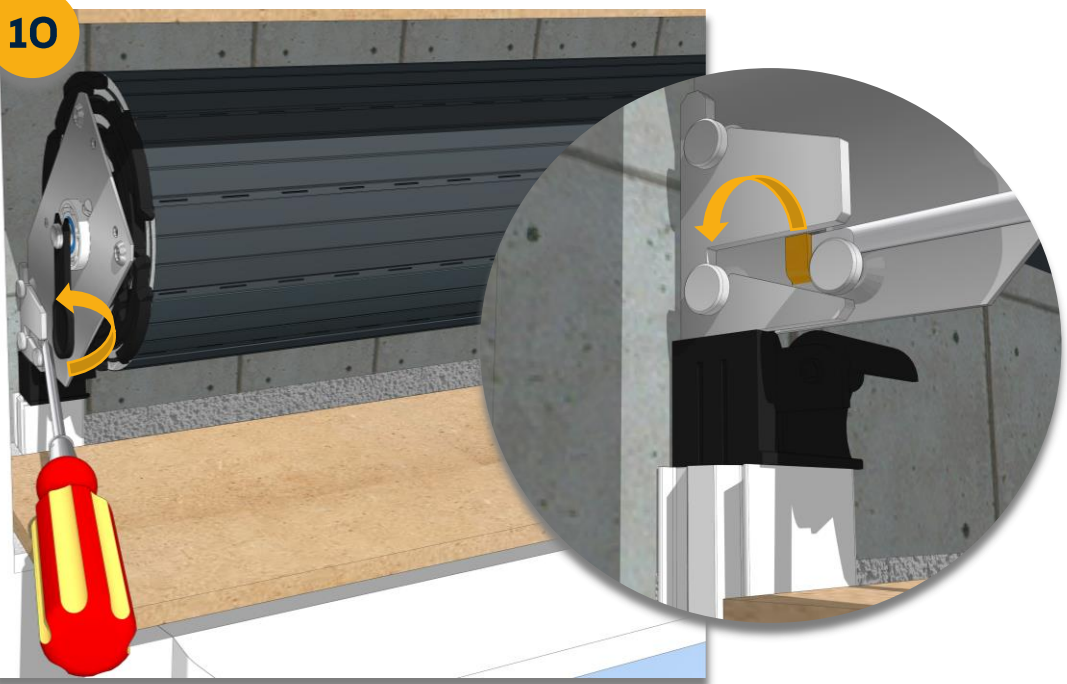
7 Amener le volet (axe + tablier), au niveau des pattes.



8 Insérer le volet sur les pattes, s'agissant d'un système autoporté le volet doit tenir tout seul.



9 ATTENTION, les plots des équerres et/ou des flasques doivent être correctement insérés sur les pattes.



10 A l'aide d'un tournevis plat, condamner la liaison entre les équerres (ou flasques) et les pattes, en pliant la languette vers l'extérieur.



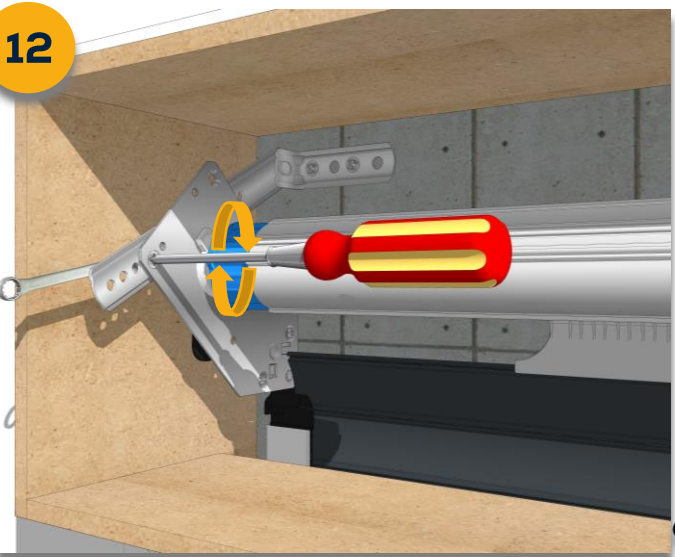
Déporter le treuil (selon la configuration)
ATTENTION
déport maxi
par défaut =25mm,
en option = 50mm

11 Insérer le passe caisson dans le treuil, scier la tige d'attaque si celle-ci est trop longue et fixer le passe caisson sur la sous face du coffre existant.



11 ATTENTION : lors du transport et/ou de la pose, le tablier peut être amené à se déplacer.

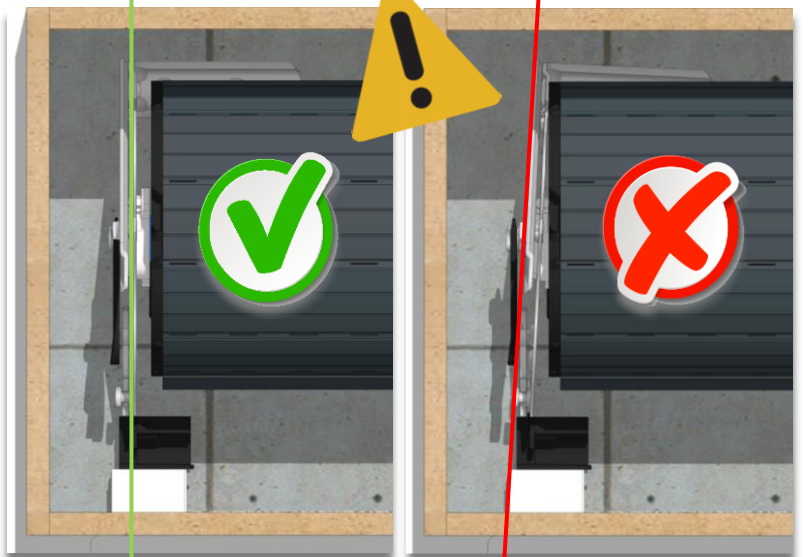
Il est donc nécessaire de procéder à quelques cycles de manière à ce que celui-ci se positionne naturellement dans les coulisses, l'aider si nécessaire.



12 Visser les jambes de force sur les équerres (à l'aide des vis fournies en accessoire).



13 Reprendre les jambes de force sur le linteau, (ou sur le coffre selon configuration de pose).



ATTENTION, les équerres doivent impérativement être d'aplomb afin d'éviter que le tablier n'accroche.

Entretien

Pour le nettoyage régulier des lames, ne pas utiliser de produit corrosif et d'éponge abrasive, ni de nettoyeur haute pression.

Garantie

Ce produit est garanti 7 ans, fourniture de pièce sur présentation de la preuve d'achat, pour toute défectuosité résultant d'un usage et entretien conforme à ces instructions. Les pièces d'usure sont exclues de cette garantie de 7 ans, qui ne s'applique qu'aux vices de fonctionnement provenant d'un défaut dans la construction ou la conception de nos produits sauf si cette dernière est imposée par l'acheteur. Il est précisé que nous ne fabriquons que des produits dont la mise en œuvre nécessite l'intervention de personnel qualifié de l'acheteur ; notre responsabilité est dérogée en cas d'incompétence, de négligence ou d'installation anormale de la part de ce dernier, comme encore en cas de non-respect des données figurant dans les notices d'utilisation, qui sont cependant fournies à titre purement indicatif. Il appartient à l'acheteur de vérifier lui-même que le produit correspond exactement à l'utilisation qu'il veut en faire. Notre garantie est limitée au remplacement ou à la remise en état des pièces défectueuses, à l'exclusion de tout autres frais.

Marquage CE

Ce produit est destiné à la fermeture d'une baie devant une menuiserie. Toute autre utilisation entraîne une exclusion de la garantie. Les volets roulants YOUVE sont fabriqués en conformité avec la norme EN 13659. Les éléments constitutifs du produit ont été particulièrement choisis afin de vous garantir confort, sécurité, protection, et respect des normes Européennes en vigueur, de multiples contrôles sont réalisés au cours du processus de fabrication. La résistance au vent des tabliers est de : (pour une hauteur maxi de 2,20 m)

Pour largeur Maxi	Classe 2 Vent de 45km/h	Classe 3 Vent de 55km/h	Classe 4 Vent de 70km/h	Classe 5 Vent de 110km/h
Lame PVC 9 MM	1500*2500	1400*2500	1300*1400	/
Lame ALU 9 mm	2700*2500	2400*2500	2000*2500	1700*2500

Certificat de conformité

YOUVE

OUVERT À VOS ENVIES DE FERMETURES

EN 13659

Volet roulant pour usage extérieur

Résistance au vent : classe 2 à 5

