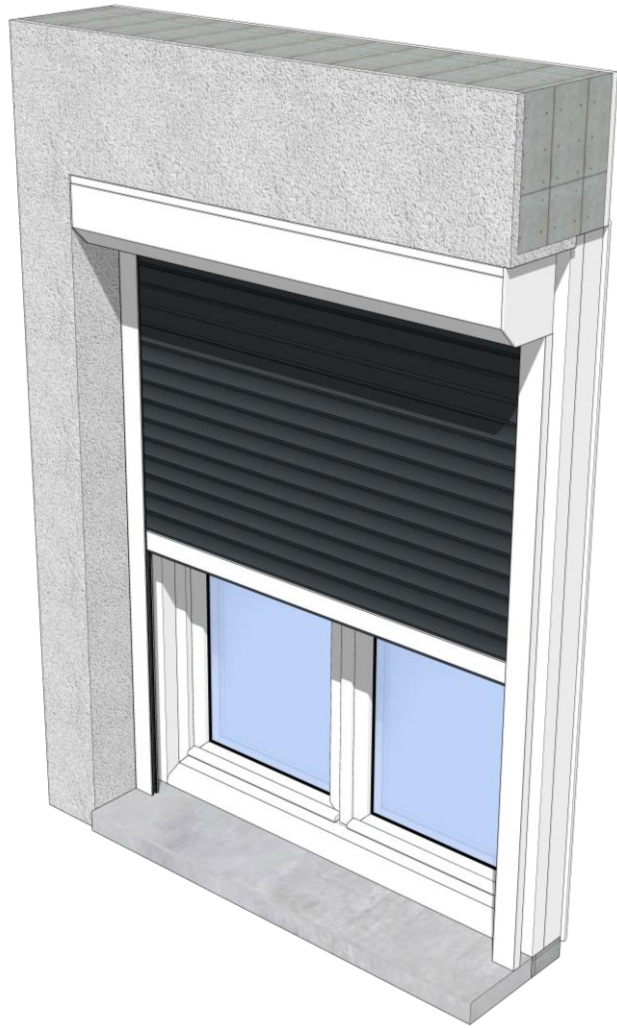


NOTICE DE POSE

VOLET RENOVATION À TRINGLE



YOUVE
OUVERT À VOS ENVIES DE FERMETURES

NOT03TOY

- Lire attentivement cette consigne et cette notice avant utilisation.-
Ne pas placer ni stocker le volet roulant à la VERTICALE
- Le volet roulant doit être monté conformément aux instructions décrites dans ce livret.
- Le non-respect des consignes d'installation peut engendrer de sérieux dommages corporel et matériel.
- Aucune modification ne doit être effectuée sur le produit sans consultation du fabricant.
- L'installation ne peut être effectuée que par un professionnel, formé et habilité à cet effet et effectuée selon les règles en vigueur.
L'installateur doit s'assurer que les exigences des normes sont satisfaites lors de l'installation du volet roulant.
- Pour les volets de grande largeur, la manipulation par 2 personnes peut être nécessaire.
- Tout volet roulant posé à plus de 4 mètres du sol doit avoir une accessibilité de l'intérieur.
- L'ensemble des pièces du volet roulant doit pouvoir être accessible pour une éventuelle opération de maintenance

Outillages nécessaires :



1

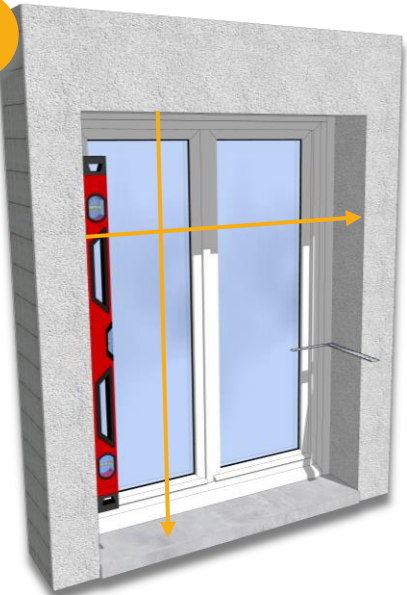


Avant de procéder à la pose :
contrôler l'intégralité du volet, l'état, les dimensions, le type de pose (suivant représentations ci-dessous), le sens de manœuvre et l'enroulement...

Que celui-ci soit conforme à la demande.

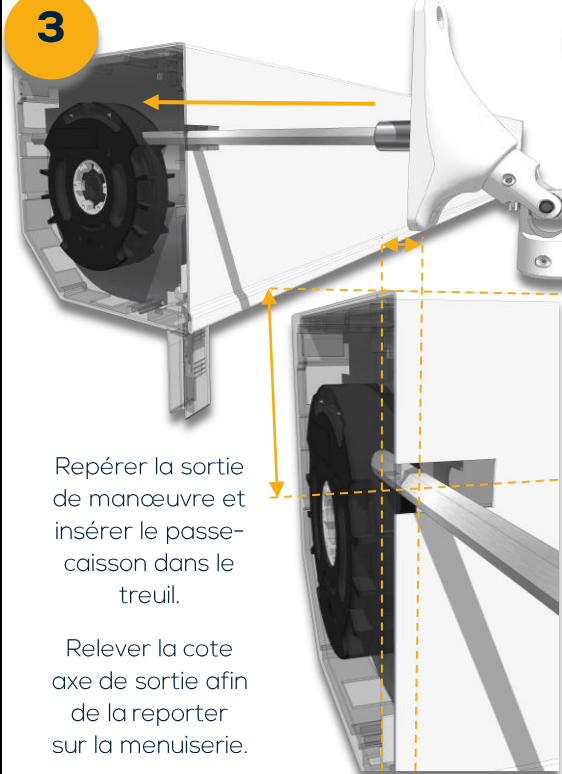


2



Contrôler l'emplacement de pose, que les dimensions soient conformes aux produits, ainsi que l'équerrage et l'aplomb de celui-ci. L'écartement des coulisses doit être identique sur 3 points (haut, milieu et bas).

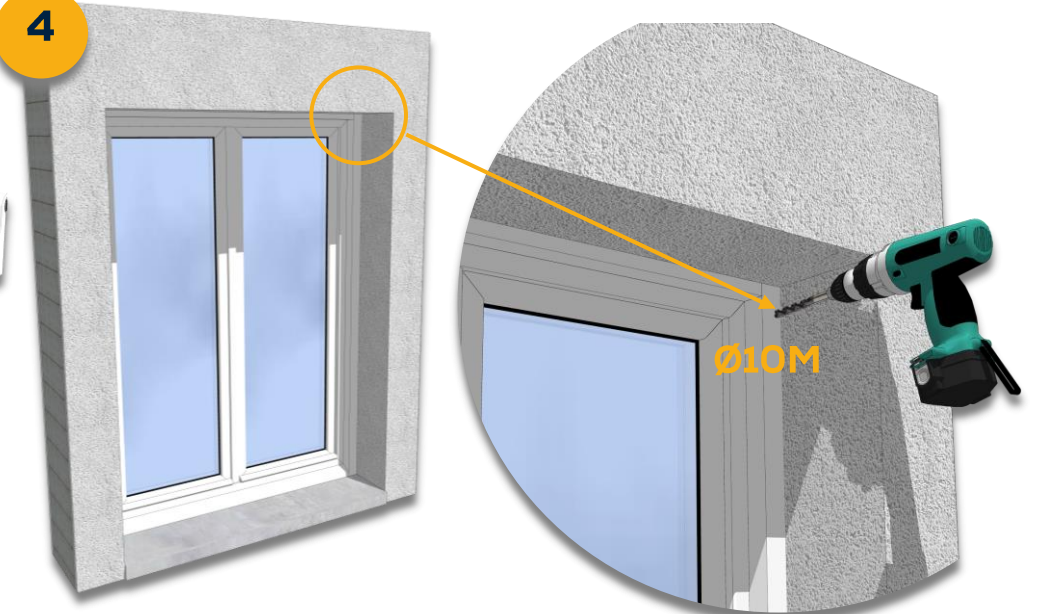
3



Repérer la sortie de manœuvre et insérer le passe-caisson dans le treuil.

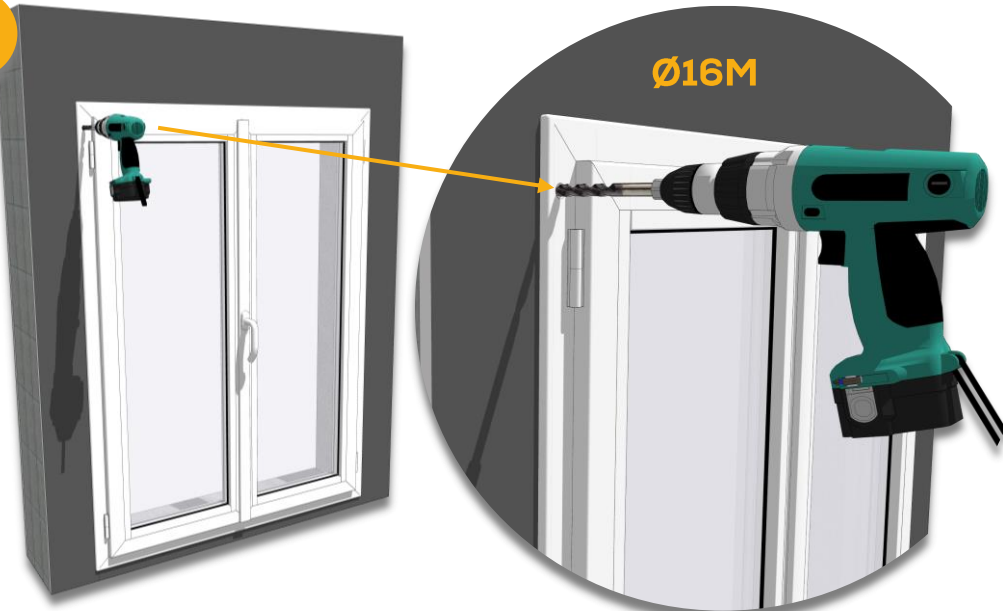
Relever la cote axe de sortie afin de la reporter sur la menuiserie.

4



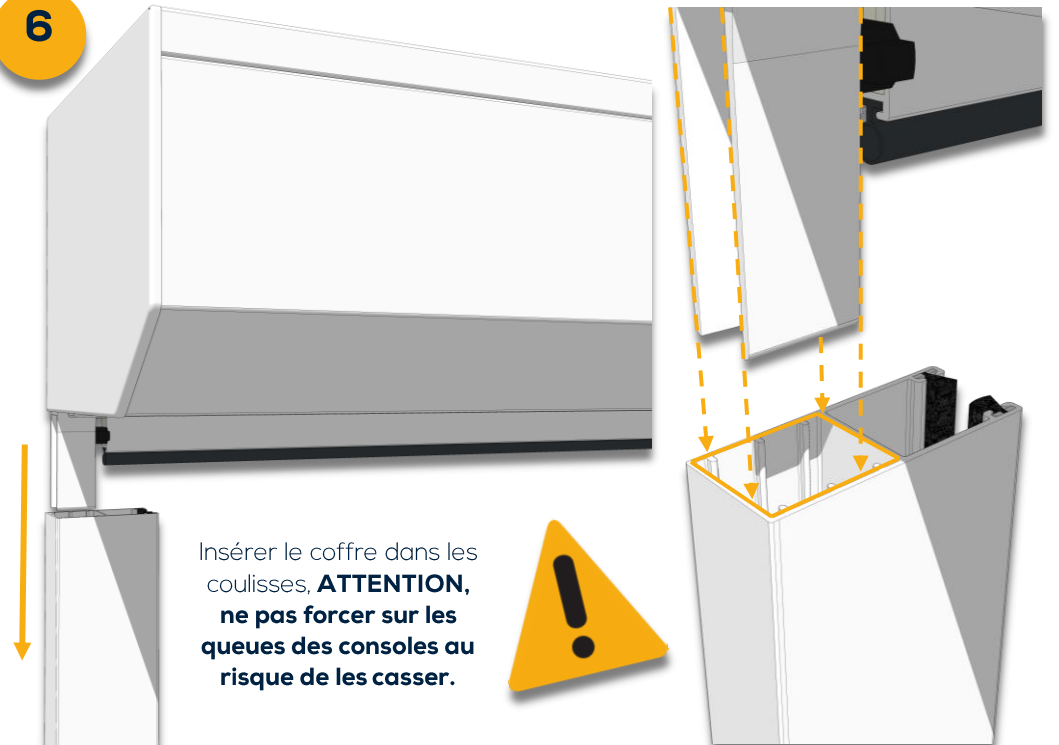
Reporter la cote sur la menuiserie, s'assurer du positionnement intérieur du passe-caisson (**que celui-ci ne tombe pas dans l'ouvrant ni n'empêche son ouverture**), et percer avec un foret de 10mm, (12mm si nécessaire).

5



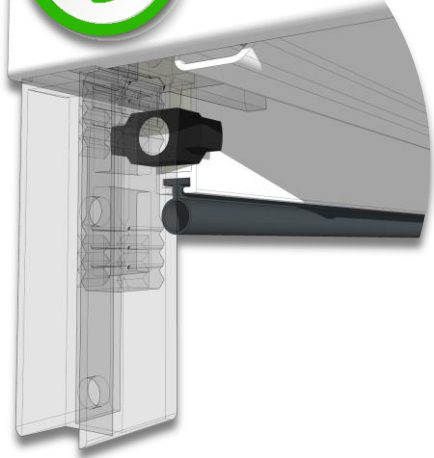
Agrandir le trou côté intérieur de la menuiserie avec un foret de 16mm (**pour le passage du joint d'étanchéité et du renvoi de mouvement, ici à 90°**).

6

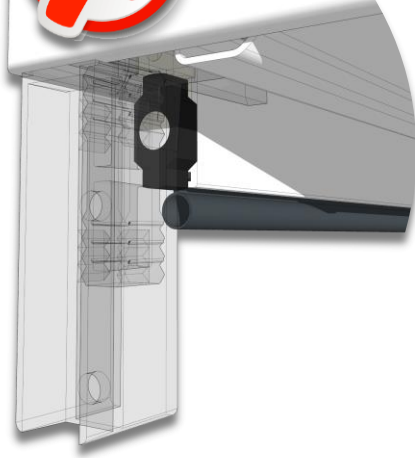


Insérer le coffre dans les coulisses, **ATTENTION, ne pas forcer sur les queues des consoles au risque de les casser.**

8



Contrôler le bon positionnement des butées escamotables, celles-ci doivent être en position verrouillées « **horizontales** ».

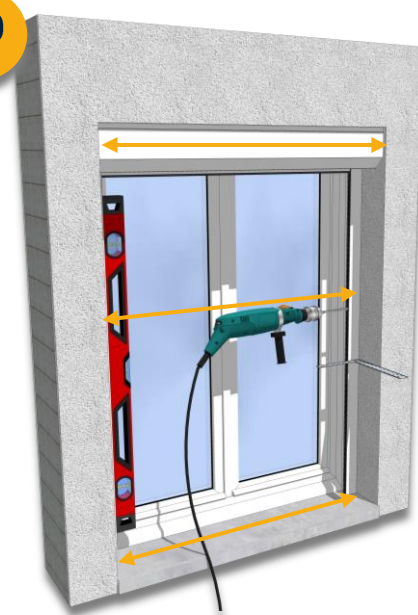


9



Insérer le coffre dans le tableau selon le sens d'enroulement (ou en applique selon configuration de pose). **Celui-ci ne doit pas rentrer en force (pose tableau).**

10



Contrôler les niveaux, l'écartement des coulisses, l'équerrage...et percer le mur (selon la nature de celui-ci, brique, parpaing, enduit...et des fixations utilisées) **les coulisses sont percées de fond (pose tableau), ou de face (pose applique).**

11



Fixer les coulisses, ajuster si nécessaire à l'aide de cales.

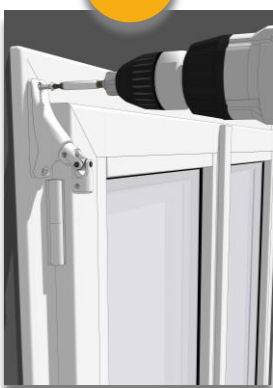
12

Joint d'étanchéité Ø16mm



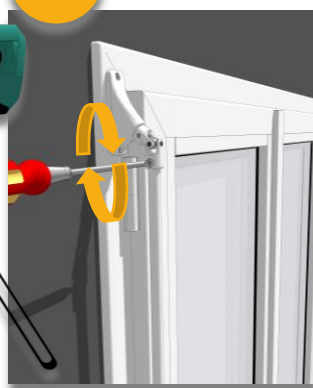
Insérer doucement la tige d'attaque du renvoi de mouvement jusqu'en butée, reporter la différence au bout de la tige + 10mm et scier le surplus (si nécessaire).

13



Positionner correctement le joint d'étanchéité et visser la platine du renvoi de mouvement sur le

14



Visser la manivelle sur le renvoi de mouvement à l'aide de la vis présente sur

15



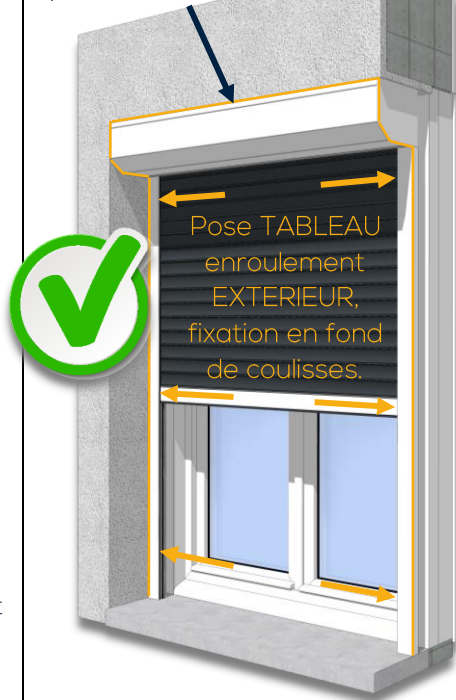
Procéder à 2/3 cycles (fermetures/ouvertures), afin de s'assurer du bon fonctionnement du volet, que le tablier ne coince pas ni à la descente, ni à la montée.

16



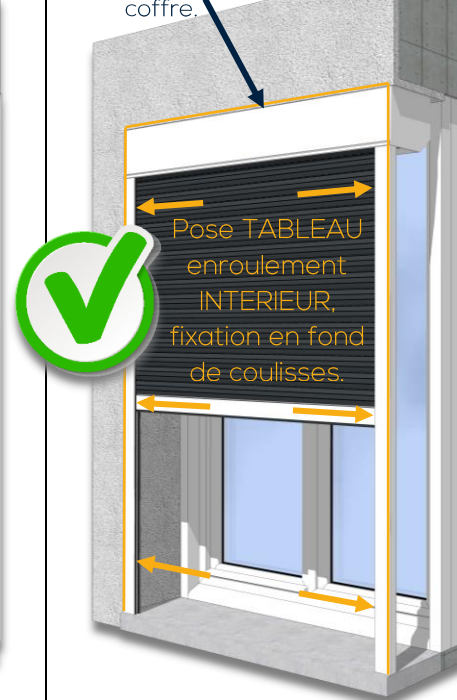
Procéder à l'étanchéité du volet en appliquant un joint de silicone tout autour du volet.

Cordon de silicone pour l'étanchéité du



Pose TABLEAU enroulement EXTERIEUR, fixation en fond de coulisses.

Cordon de silicone pour l'étanchéité du coffre.



Pose TABLEAU enroulement INTERIEUR, fixation en fond de coulisses.

Coffre à immobiliser afin d'éviter que celui-ci ne se soulève des coulisses.



Pose APPLIQUE enroulement EXTERIEUR, fixation de face.

Cordon de silicone pour l'étanchéité du coffre.

Mettre les cabochons fournis en accessoire afin de cacher les perçages de face des coulisses.

Entretien

Pour le nettoyage régulier des lames, ne pas utiliser de produit corrosif et d'éponge abrasive, ni de nettoyeur haute pression.

Garantie

Ce produit est garanti 7 ans, fourniture de pièce sur présentation de la preuve d'achat, pour toute défectuosité résultant d'un usage et entretien conforme à ces instructions.

Les pièces d'usure sont exclues de cette garantie de 7 ans, qui ne s'applique qu'aux vices de fonctionnement provenant d'un défaut dans la construction ou la conception de nos produits sauf si cette dernière est imposée par l'acheteur.

Il est précisé que nous ne fabriquons que des produits dont la mise en œuvre nécessite l'intervention de personnel qualifié de l'acheteur; notre responsabilité est dérogée en cas d'incompétence, de négligence ou d'installation anormale de la part de ce dernier, comme encore en cas de non-respect des données figurant dans les notices d'utilisation, qui sont cependant fournies à titre purement indicatif.

Il appartient à l'acheteur de vérifier lui-même que le produit correspond exactement à l'utilisation qu'il veut en faire.

Notre garantie est limitée au remplacement ou à la remise en état des pièces défectueuses, à l'exclusion de tout autres frais.

Marquage CE

Ce produit est destiné à la fermeture d'une baie devant une menuiserie.

Toute autre utilisation entraîne une exclusion de la garantie.

Les volets roulants YOUVE sont fabriqués en conformité avec la norme EN 13659.

Les éléments constitutifs du produit ont été particulièrement choisis afin de vous garantir confort, sécurité, protection, et respect des normes Européennes en vigueur, de multiples contrôles sont réalisés au cours du processus de fabrication.

La résistance au vent des tabliers est de : (pour une hauteur maxi de 2,20 m)

Pour largeur Maxi	Classe 2 Vent de 45km/h	Classe 3 Vent de 55km/h	Classe 4 Vent de 70km/h	Classe 5 Vent de 110km/h
Lame PVC 9 MM	1500*2500	1400*2500	1300*1400	/
Lame ALU 9 mm	2700*2500	2400*2500	2000*2500	1700*2500

Certificat de conformité

YOUVE

OUVERT À VOS ENVIES DE FERMETURES

EN 13659

Volet roulant pour usage extérieur

Résistance au vent : classe 2 à 5

CE