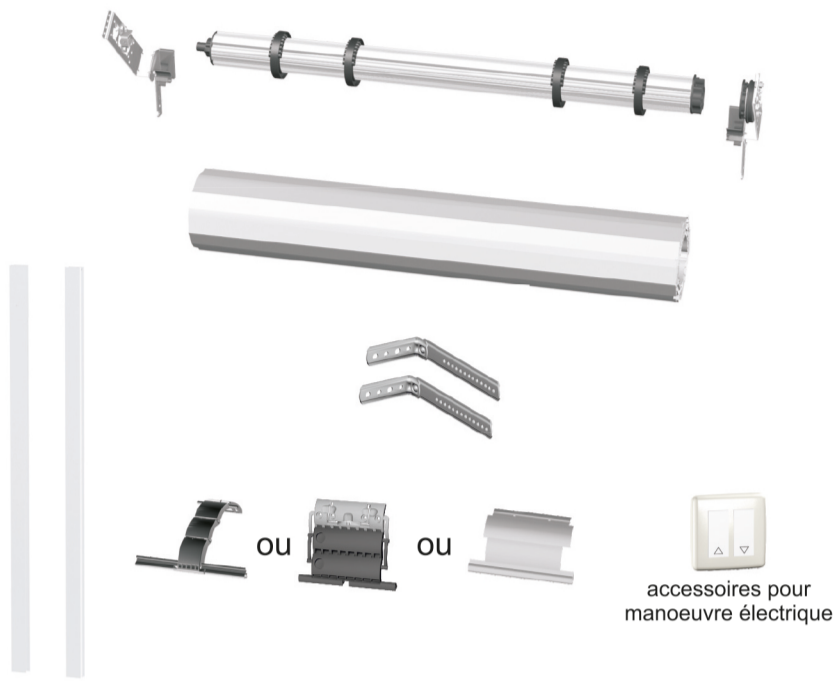
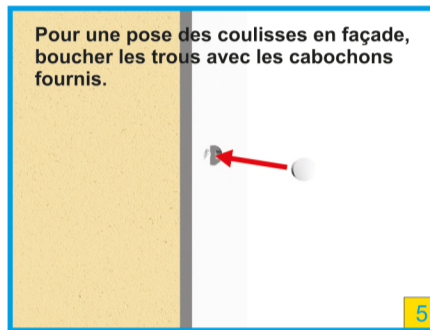
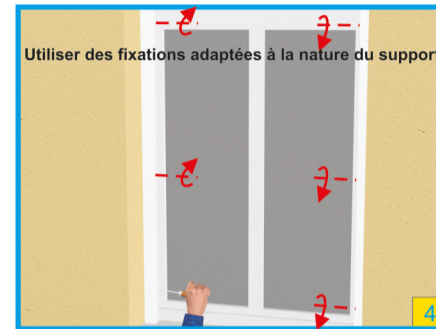
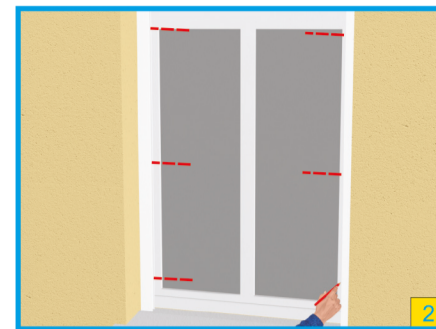


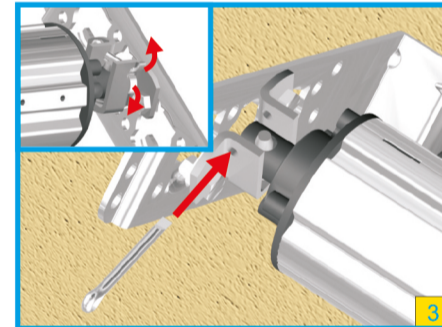
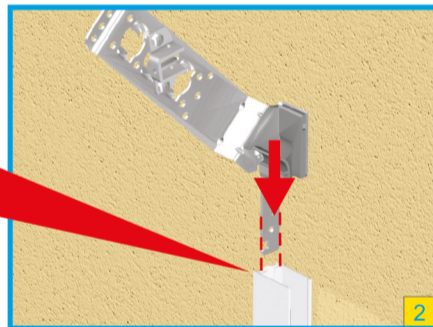
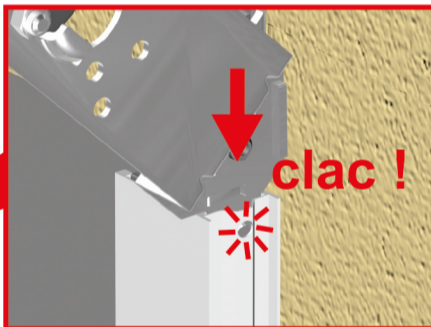
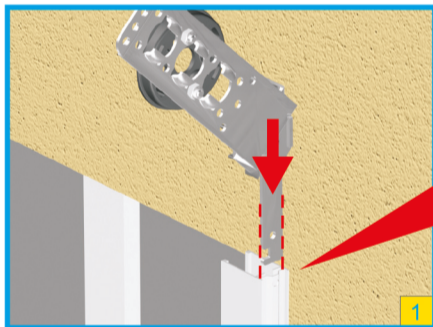
Notice de pose



outillage nécessaire non fourni

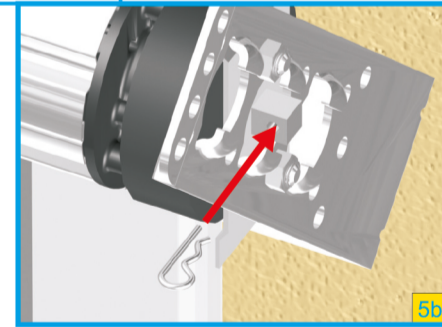
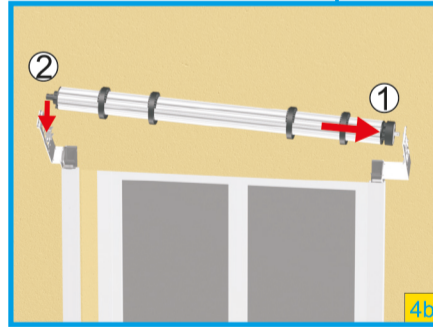
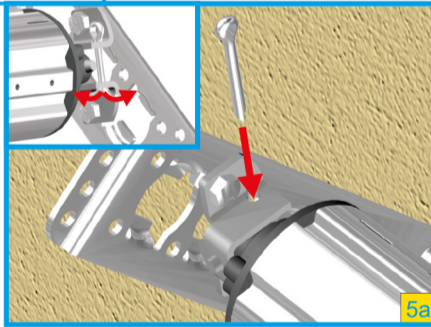
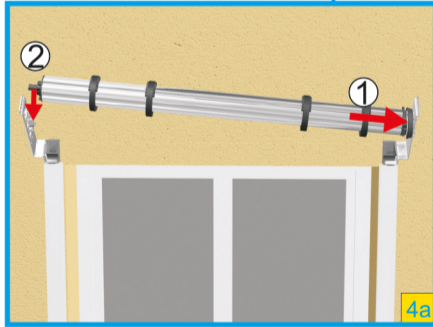


Montage de l'arbre

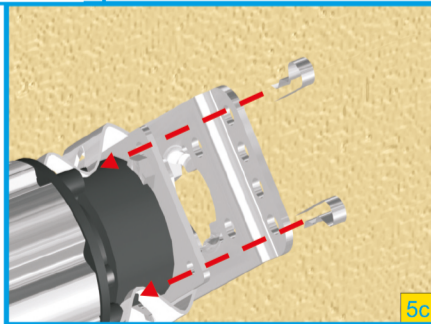
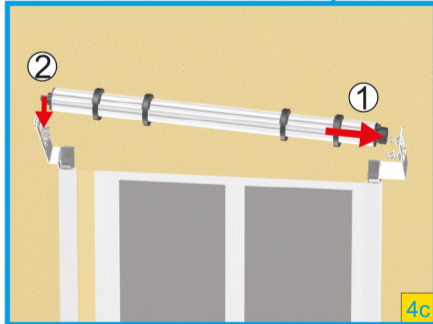


Moteur Somfy

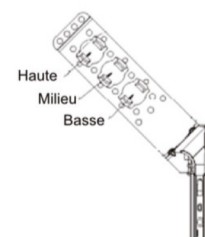
Moteur Yuve



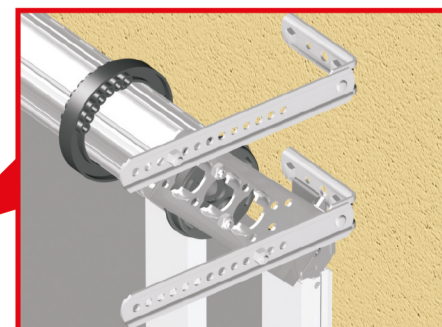
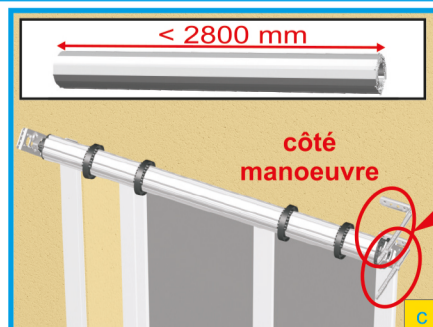
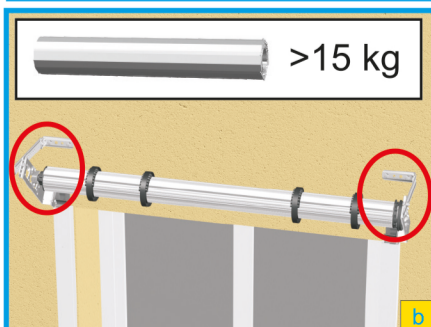
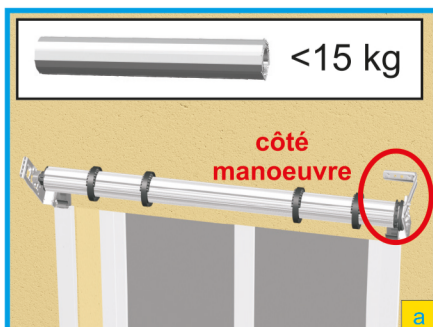
Moteur Yuve radio



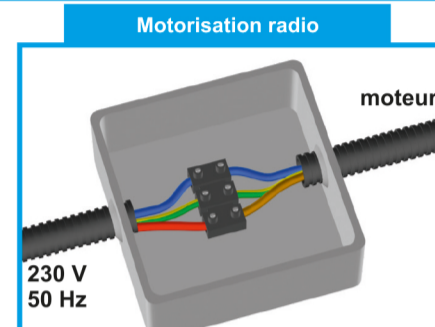
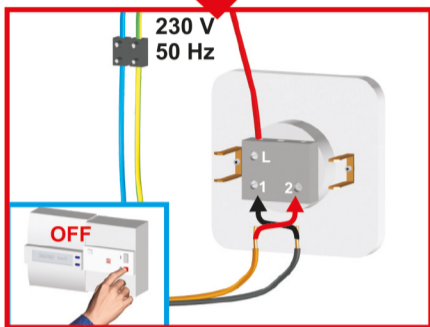
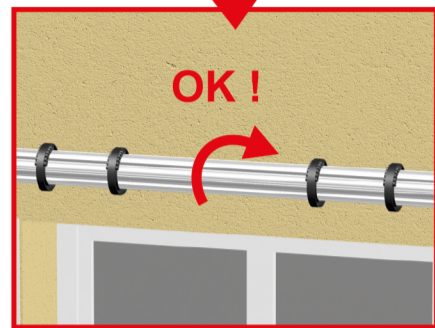
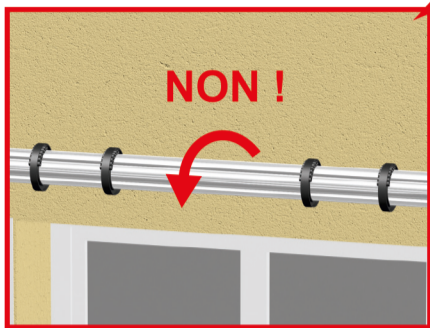
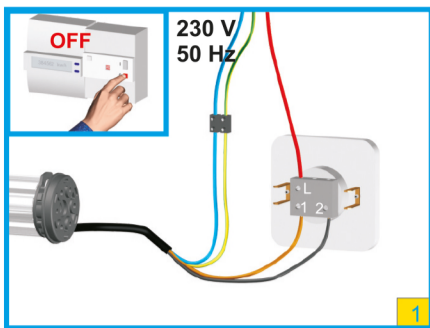
	Hauteur sous linteau	Postions de l'axe		Hauteur sous linteau	Postions de l'axe
ALU 9	2600	Basse	PVC 9	2450	Basse
	4000	Milieu		4000	Milieu
		Haute			Haute
ALU 14	1900	Basse	PVC 14	1300	Basse
	3300	Milieu		2500	Milieu
	4000	Haute		4000	Haute



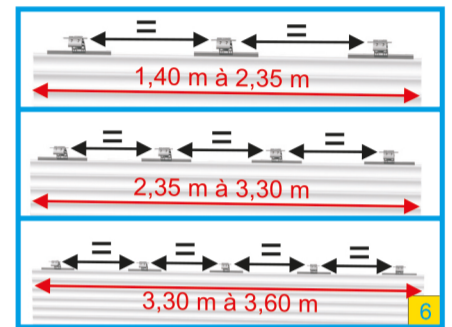
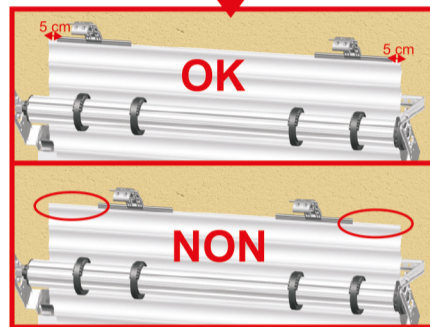
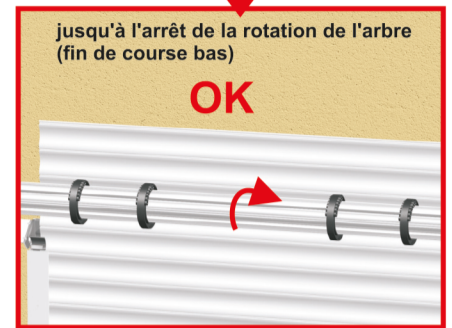
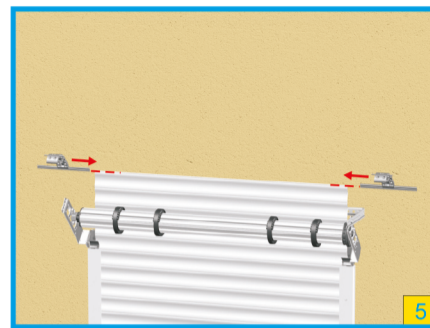
Mise en place des jambes de force



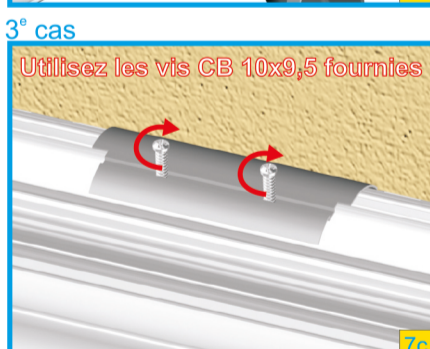
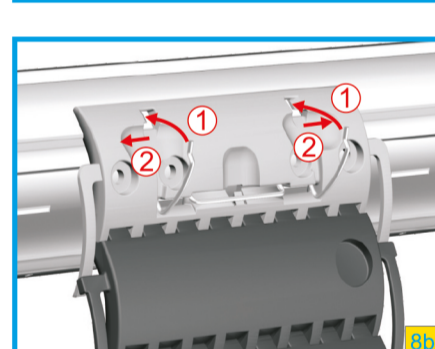
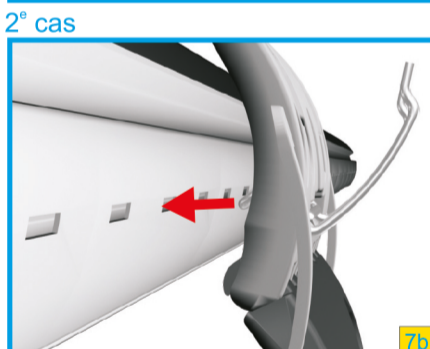
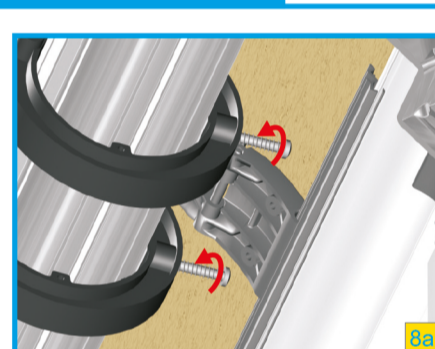
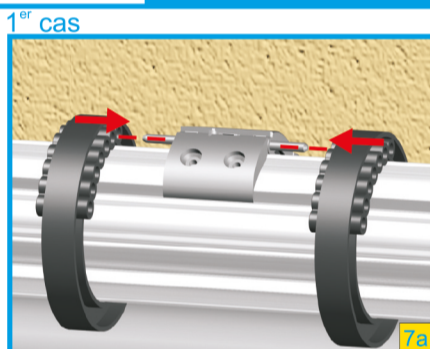
Motorisation filaire



Mise en place du tablier



Accrochage du tablier



Entretien

Pour le nettoyage des lames, ne pas utiliser de produit corrosif, ni de nettoyeur haute pression.

Garantie

Ce produit est garanti 2 ans en fourniture de pièce, sur présentation de la preuve d'achat, pour toute défectuosité résultant d'un usage et entretien conforme à ces instructions, présentation de la preuve d'achat, pour toute défectuosité résultant d'un usage et entretien conformes à ces instructions. Les pièces d'usure sont exclues de cette garantie (sangle, cardan), de même que les traces de frottement, griffes ou coups sur les lames n'altérant en rien les qualités intrinsèques du produit. Notre garantie de 24 mois ne s'applique qu'aux vices de fonctionnement provenant d'un défaut dans la construction ou la conception de nos produits sauf si cette dernière est imposée par l'acheteur.

Il est précisé que nous ne fabriquons que des produits dans la mise en œuvre nécessite l'intervention de personnel qualifié de l'acheteur ; notre responsabilité est dérogée en cas d'incompétence, de négligence ou d'installation anormale de la part de ce dernier, comme encore en cas de non respect des données figurant dans les notices d'utilisation, qui sont cependant fournies à titre purement indicatif.

Il appartient à l'acheteur de vérifier lui-même que le produit correspond exactement à l'utilisation qu'il veut en faire.

Notre garantie est limitée au remplacement ou à la remise en état des pièces défectueuses, à l'exclusion de tous autres frais.

L'installation électrique doit être conforme à la norme NFC 15-100

Ne jamais endommager le câble d'alimentation, ou porter le produit par son câble.

Pour les produits motorisés, des précautions particulières doivent être prises. Coupez le courant avant toute intervention sur le réseau ; au besoin, prenez conseil auprès d'un électricien pour respecter les normes de raccordement.

Les moteurs fournis sont prévus pour une utilisation domestique (2 cycles par jour) - Voltage 230 v 50 Hz

Marquage CE

Ce produit est destiné à la fermeture d'une baie devant une menuiserie.

Toute autre utilisation entraîne une exclusion de la garantie.

Les volets roulants Flip sont fabriqués en conformité avec la norme EN 13659.

Les éléments constitutifs du produit ont été particulièrement choisis afin de vous garantir confort, sécurité, protection, et respect des normes Européennes en vigueur. De multiples contrôles sont réalisés au cours du processus de fabrication.

La résistance au vent des tabliers est de : (pour une hauteur maxi de 2,20 m)

Pour largeur Maxi	Classe 2	Classe 3	Classe 4	Classe 5	Classe 6
	Vent de 45 km/h	Vent de 55 km/h	Vent de 70 km/h	Vent de 90 km/h	Vent de 110 km/h
Lame Alu 9x41 mm	3000	2500	2250	2200	1750
Lame Alu 14x54 mm (avec coulisses 36x28)	3500	3250	2750	2250	2000

Pour largeur Maxi	Classe 3	Classe 4	Classe 5
	Vent de 55 km/h	Vent de 70 km/h	Vent de 90 km/h
Lame PVC 9 mm	1700	1380	1120
Lame PVC 14 mm	2400	2200	1800
Lame PVC 14R mm	-	3000	2400

Certificat de conformité

Youve
ZI de Gondcourt
59147 GONDECOURT

EN 13659

Volet roulant pour usage extérieur

Résistance au vent : classe 0 à 6



Cachet du distributeur / Installateur :

Y U V E
OUVERT À VOS ENVIES DE FERMETURES
ZI de Gondcourt
Rue Pierre et Marie Curie
59147 GONDECOURT
Tél. +33 3 20 62 04 60
Fax +33 3 20 62 04 61
www.flip.fr

Merci de transmettre cette notice à l'utilisateur final

Motorisations Récoupe des coulisses

Réglages fin de course

voir notice spécifique jointe

Retirer quelques lames pour le bon fonctionnement des verrous automatiques

9

Tous les volets motorisés sont testés et réglés en usine. En cas de frottements ou bruits anormaux, revoir les dimensions, l'aplomb, le parallélisme ou régler à nouveau le moteur (fins de course).