

Environnement : L'exposition solaire du produit est nécessaire, Il est vivement conseillé d'avoir un chargeur de secours.  
 Ne pas placer ni stocker le volet roulant à la verticale  
 - Le volet roulant doit être monté conformément aux instructions décrites dans ce livret.  
 - Le non-respect des consignes d'installation peut engendrer de sérieux dommages corporel et matériel.  
 - Aucune modification ne doit être effectuée sur le produit sans consultation du fabricant.  
 - L'installation doit être effectuée selon les règles en vigueur.  
 L'installateur doit s'assurer que les exigences des normes sont satisfaites lors de l'installation du volet roulant.  
 - Pour les volets de grande largeur, la manipulation par 2 personnes peut être nécessaire.  
 - Tout volet roulant posé à plus de 4 mètres du sol doit avoir une accessibilité de l'intérieur.  
 - L'ensemble des pièces du volet roulant doit pouvoir être accessible pour une éventuelle opération de maintenance.

# Notice de pose Volet Rénovation Solaire + Moustiquaire



Le 25/06/2024

NOTICE-RSIOY V1.0 Maj 25/06/2024

**ATTENTION :**

il est impératif que le panneau solaire bénéficie d'une bonne exposition à la lumière directe, le cas échéant utiliser un panneau solaire déporté (en option) !



**MISE EN SERVICE**

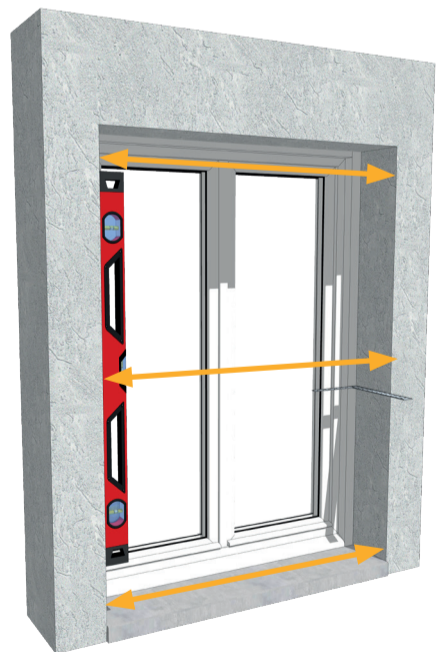
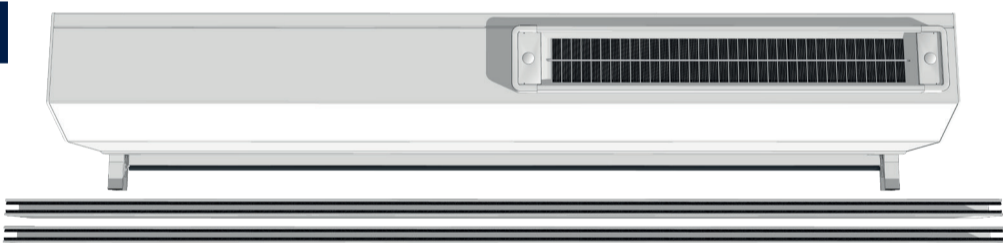
Le moteur a été mis en veille via l'émetteur maître (émetteur ayant servi à programmer le moteur).

Suivre l'étape 8 pour la mise en service du volet.

Pour activer le volet, il faudra appuyer **simultanément** sur les touches **MONTER et DESCENTE** jusqu'au mouvement de va-et-vient du moteur.



1



**AVANT DE PROCÉDER À LA POSE !**

contrôler l'intégralité du volet (état, dimensions, configurations, options...)

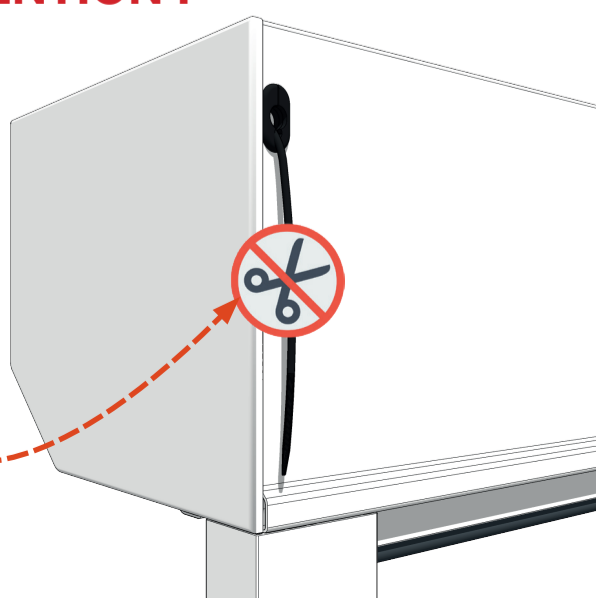
Contrôler également l'emplacement de pose, que les dimensions soient conformes au produit, ainsi que l'équerrage et l'aplomb de celui-ci.

**ATTENTION :**

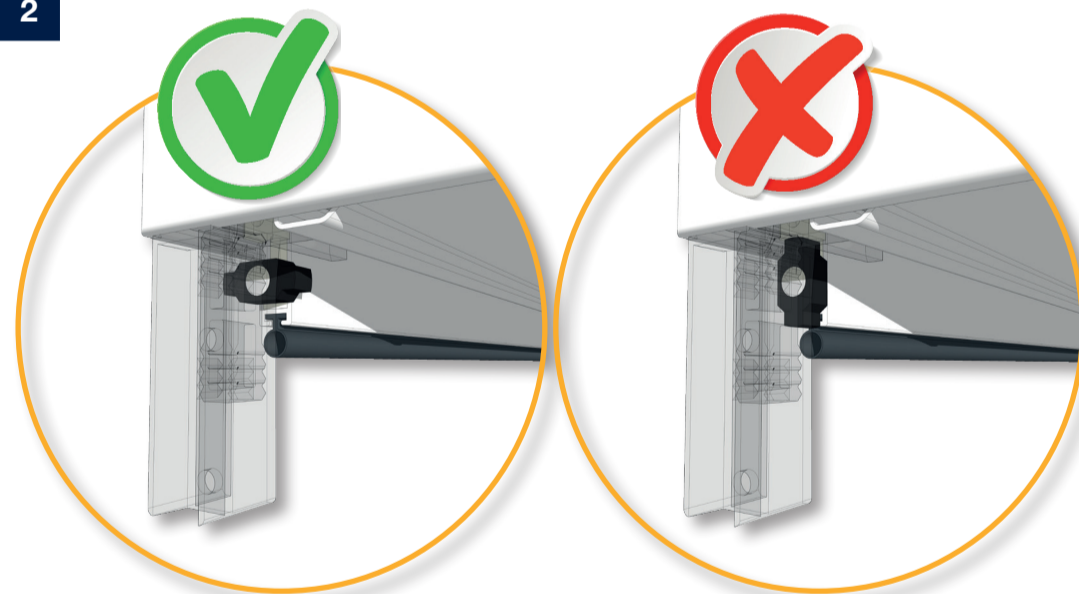


L'antenne doit impérativement rester **à l'extérieur du coffre** !  
(Celle-ci permet de limiter les perturbations radio)

**Ne pas couper l'antenne !**



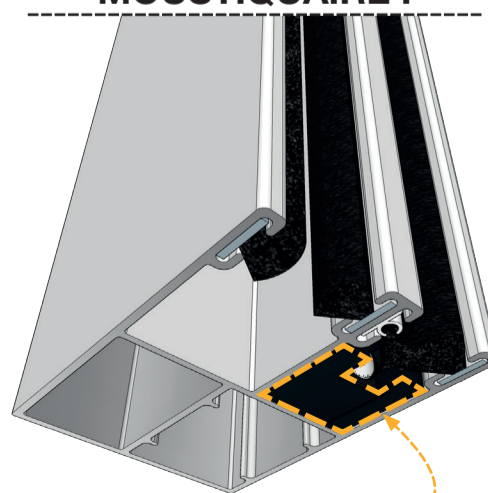
2



Contrôler le bon positionnement des butées escamotables, celles-ci doivent être en position **horizontales**.

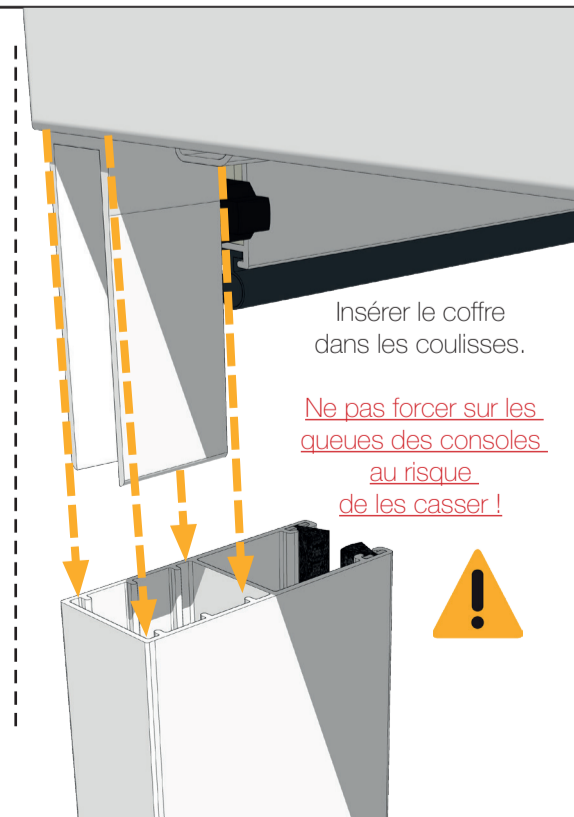
3

**SI VERSION AVEC MOUSTIQUAIRE :**



Les butées pour verrouiller la lame finale de la moustiquaire sont insérées et fixées dans les coulisses en partie basse.

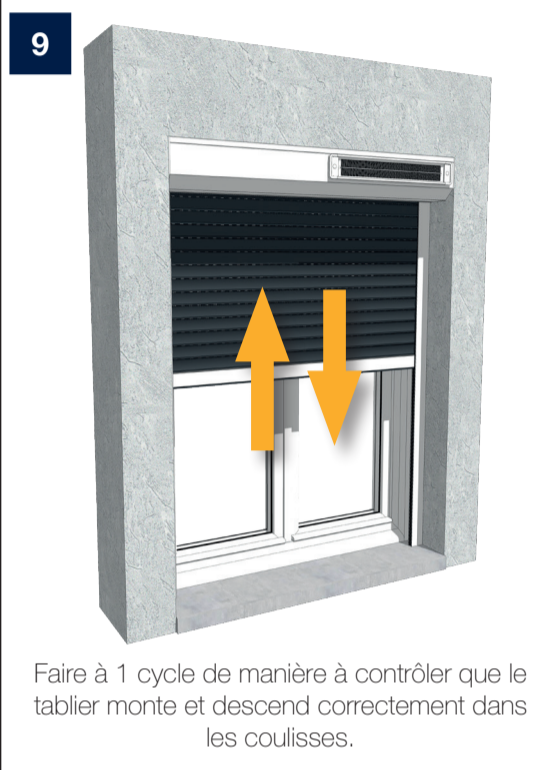
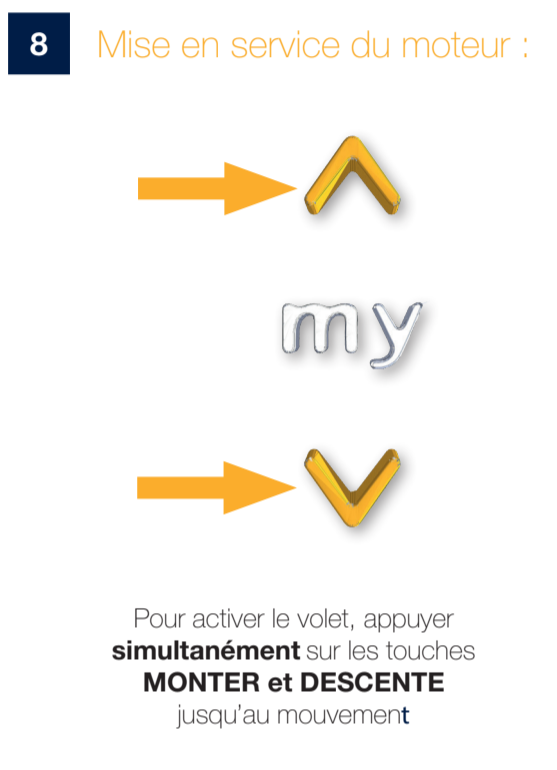
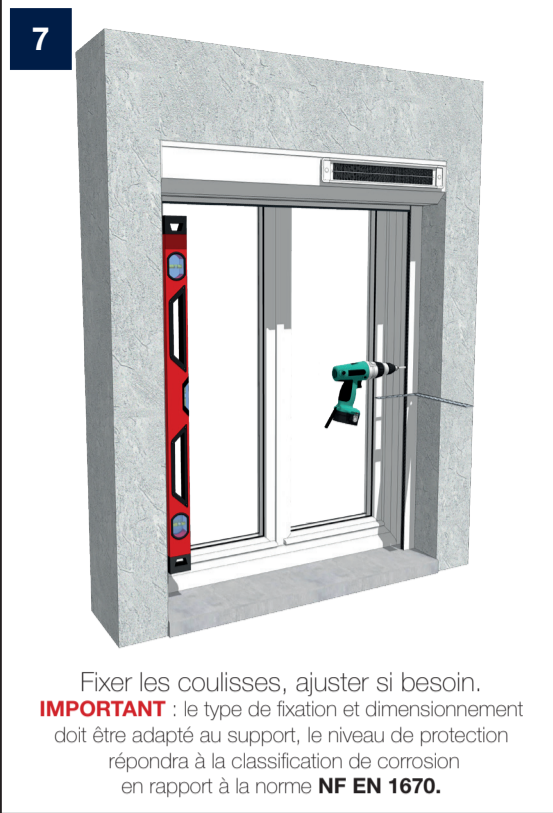
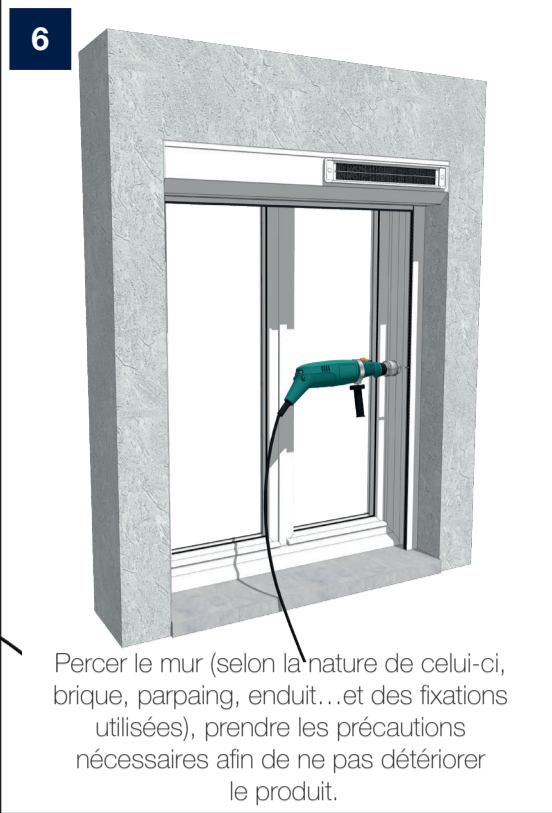
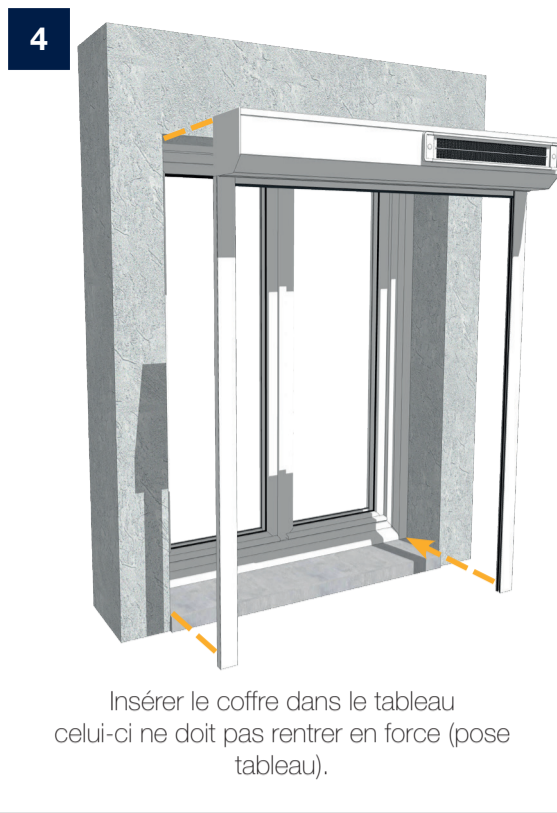
Ne pas recouper les coulisses !



Insérer le coffre dans les coulisses.

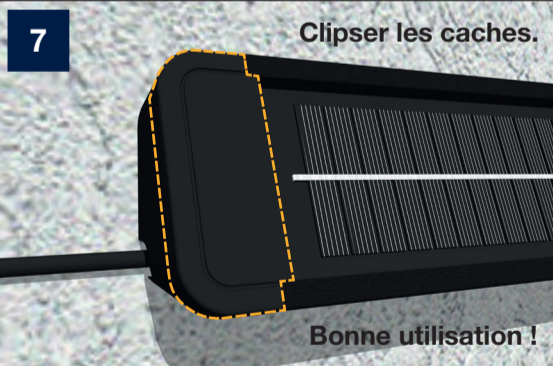
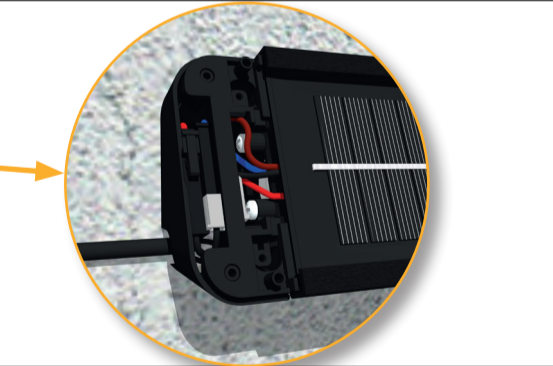
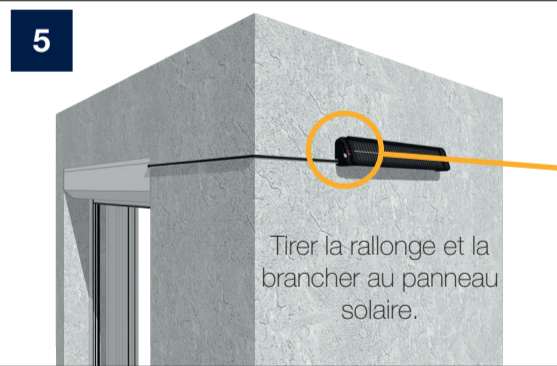
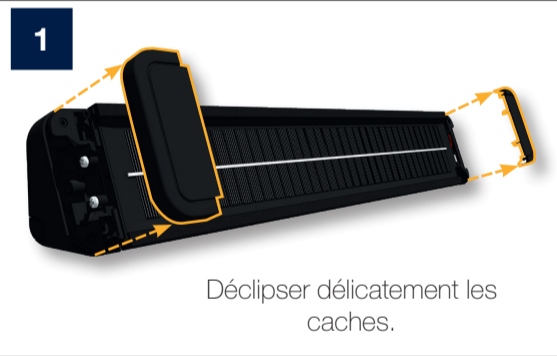
Ne pas forcer sur les queues des consoles au risque de les casser !





**Configuration avec PANNEAU DÉPORTÉ**

**ATTENTION**, rallonge disponible en longueur de 1,50m (par défaut) et 3,00m (en option). Positionner le panneau selon l'ensolleillement. Sens du panneau réversible, il suffit simplement de retourner le sens du panneau (branchement vers la rallonge), d'inverser le sens des supports muraux et des caches.



**Entretien**  
Pour le nettoyage régulier des lames, ne pas utiliser de produit corrosif, d'éponge abrasive, ni de nettoyeur haute pression.

**Garantie**  
Ce produit est garanti 7 ans (émetteur et automatisme 5 ans), fourniture de pièce sur présentation de la preuve d'achat, pour toute défectuosité résultant d'un usage et entretien conforme à ces instructions. Les pièces d'usure sont exclues de cette garantie de 7 ans, qui ne s'applique qu'aux vices de fonctionnement provenant d'un défaut dans la fabrication ou la conception de nos produits sauf si cette dernière est imposée par l'acheteur. Il est précisé que nous ne fabriquons que des produits dont la mise en œuvre nécessite l'intervention de personnel qualifié de l'acheteur; notre responsabilité est dérogée en cas d'incompétence, de négligence ou d'installation anormale de la part de ce dernier, comme en cas de non-respect des données figurant dans les notices d'utilisation, qui sont cependant fournies à titre purement indicatif. Il appartient à l'acheteur de vérifier lui-même que le produit correspond exactement à l'utilisation qu'il veut en faire. Notre garantie est limitée au remplacement ou à la remise en état des pièces défectueuses, à l'exclusion de tout autres frais. Ne jamais endommager le câble d'alimentation, ou porter le produit par le câble. Les moteurs fournis sont prévus pour une utilisation domestique (**2 cycles par jour**). Le volet roulant solaire (ou le panneau déporté), doit être exposé au soleil, tout dysfonctionnement liés à un problème d'exposition ne pourra faire l'objet d'une prise en charge par YOUVE. le type de fixation et dimensionnement doit être adapté au support, le niveau de protection répondra à la classification de corrosion en rapport à la norme **NF EN 1670**.

**Marquage CE**  
Ce produit est destiné à la fermeture d'une baie devant une menuiserie. Toute autre utilisation entraîne une exclusion de la garantie. Les volets roulants YOUVE sont fabriqués en conformité avec la norme EN 13659. Les éléments constitutifs du produit ont été particulièrement choisis afin de vous garantir confort, sécurité, protection et respect des normes Européennes en vigueur, de multiples contrôles sont réalisés au cours du processus de fabrication. La résistance au vent des tabliers est de : Largeur x hauteur

Cachet du distributeur / installateur :

Certificat de conformité  
Zi de Gondecourt  
59147 GONDECOURT  
EN 13659  
Volet roulant pour usage extérieur  
Résistance au vent : classe 2 à 6  
**CE**

**YOUVE**  
OUVERT À VOS ENVIES DE FERMETURES  
Zi de GONDECOURT  
Rue Pierre et Marie Curie  
59147 GONDECOURT  
TÉL +33 3 20 62 04 60  
Fax +33 3 20 62 04 61  
www.youve.fr

Profondeur coulisse = 26mm	Classe 2 vent 46km/h	Classe 3 vent 56km/h	Classe 4 vent 73km/h	Classe 5 vent 92km/h	Classe 6 vent de 113km/h
Lame ALU de 9mm	2700*2500	2400*2500	2000*2500	1700*2500	1500*2500
Lame PVC de 9mm	1500*2500	1400*2500	1300*1400	/	/