

NOTICE DE POSE
VOLET ROULANT TRADITIONNEL
MOTORISÉ & SOLAIRE.



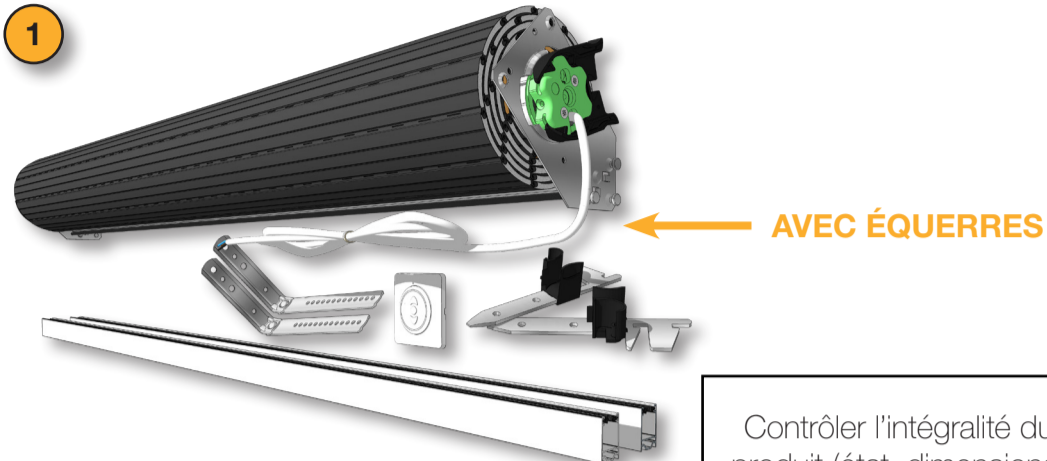
Y U V E
OUVERT À VOS ENVIES DE FERMETURES

NOT0016Y

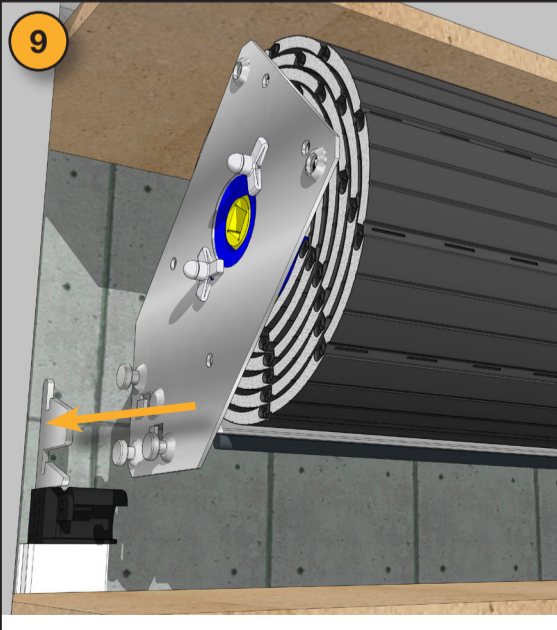
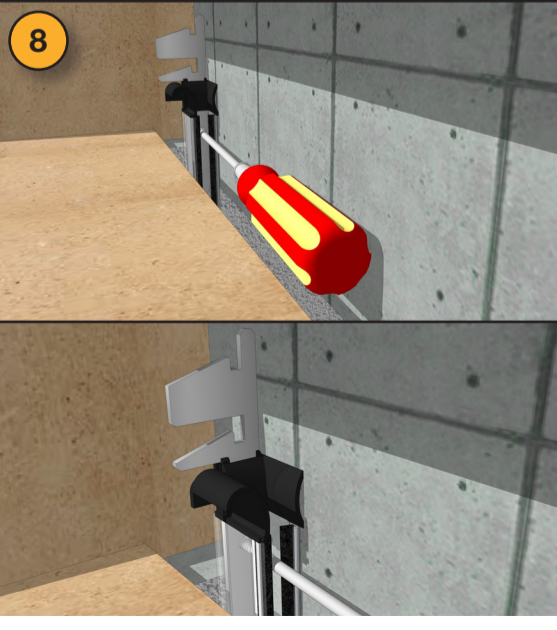
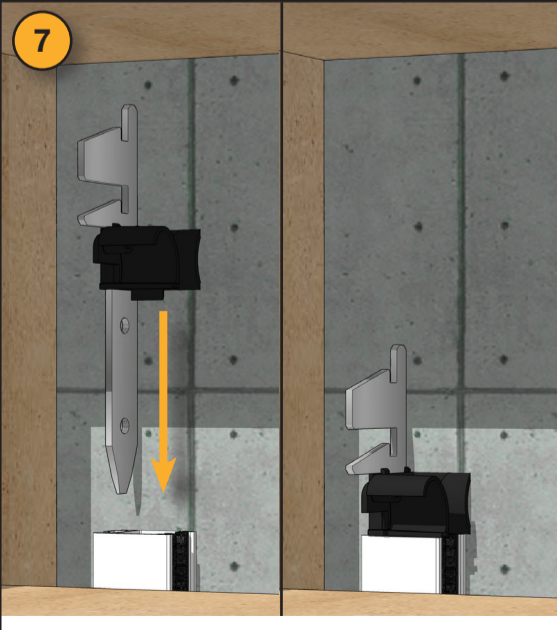
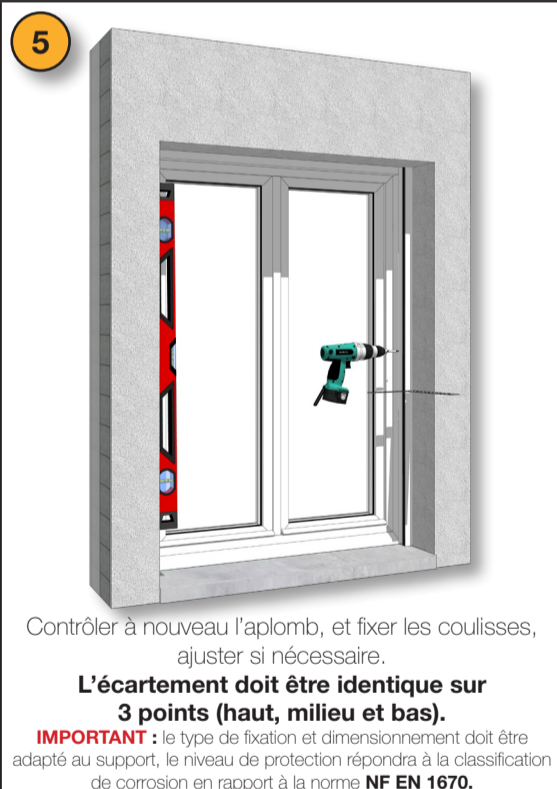
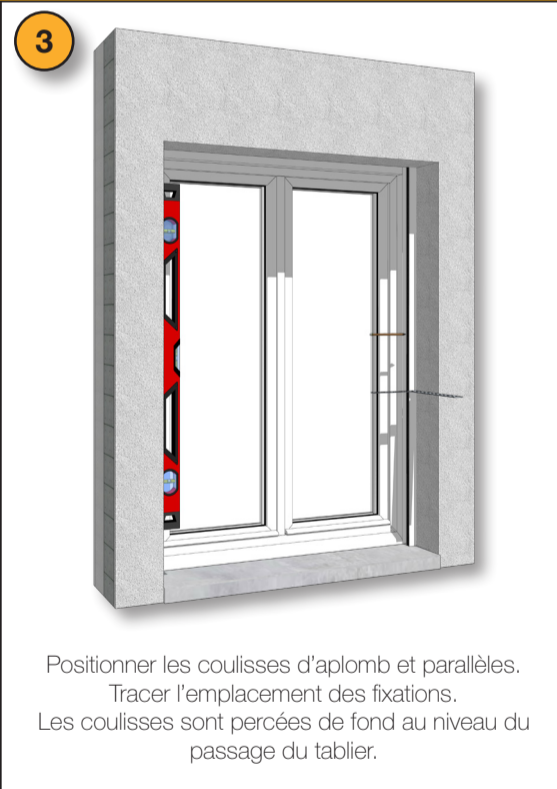
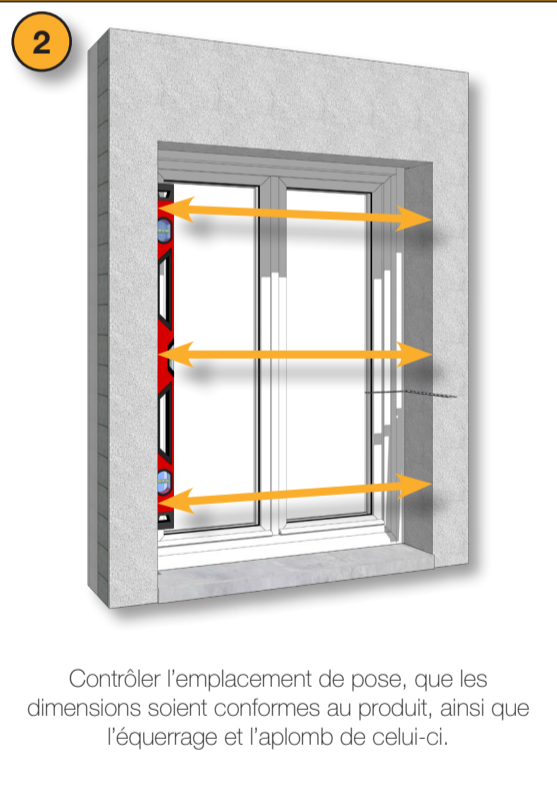
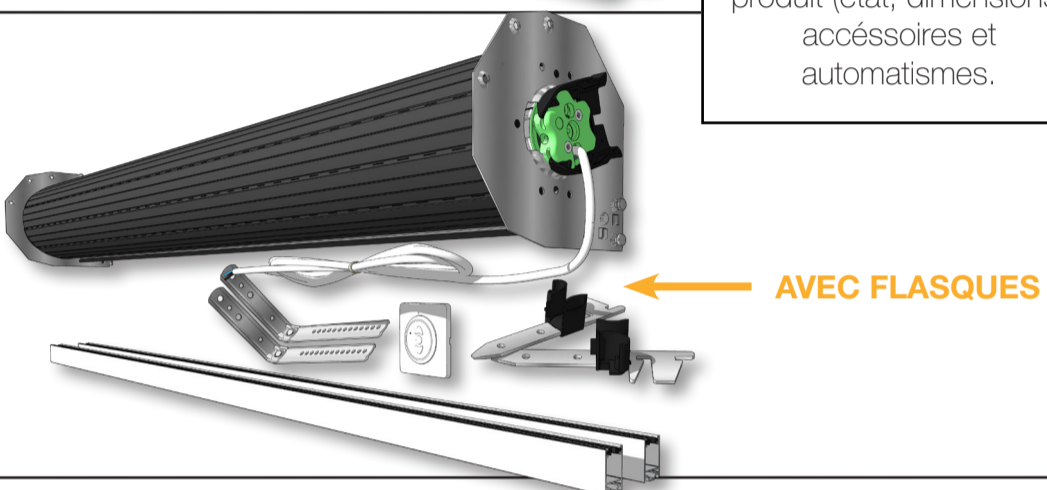
V1.2 maj 24/07/2024

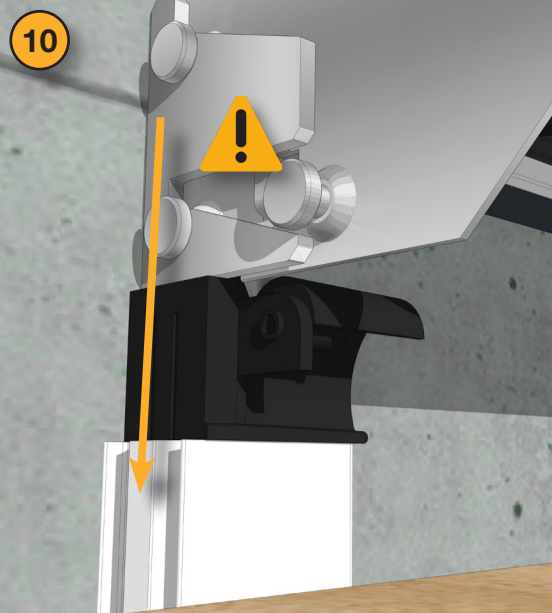
Le 24/06/2021

Lire attentivement cette consigne et cette notice avant utilisation.
Ne pas placer ni stocker le volet à la VERTICALE.
Le volet roulant doit être monté conformément aux instructions décrites dans ce livret.
Le non-respect des consignes d'installation peut engendrer de sérieux dommages corporel et matériel.
Aucune modification ne doit être effectuée sur le produit sans consultation du fabricant.
L'installation ne peut être effectuée que par un professionnel, formé et habilité à cet effet et effectuée selon les règles en vigueur.
L'installateur doit s'assurer que les exigences des normes sont satisfaites lors de l'installation du volet roulant.
Tout volet roulant posé à plus de 4 mètres du sol doit avoir une accessibilité de l'intérieur.
L'ensemble des pièces du volet roulant doit être accessible pour une éventuelle opération de maintenance.

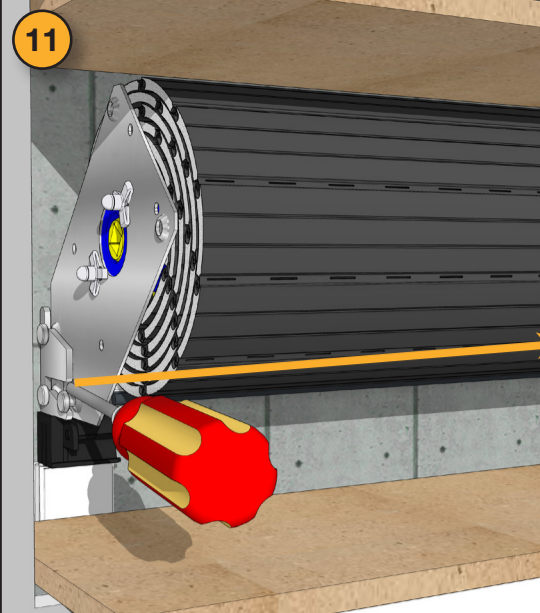


Contrôler l'intégralité du produit (état, dimensions, accessoires et automatismes).





ATTENTION, bien veiller à ce que les têtes des équerres, ou des flasques, reposent correctement sur les pattes.



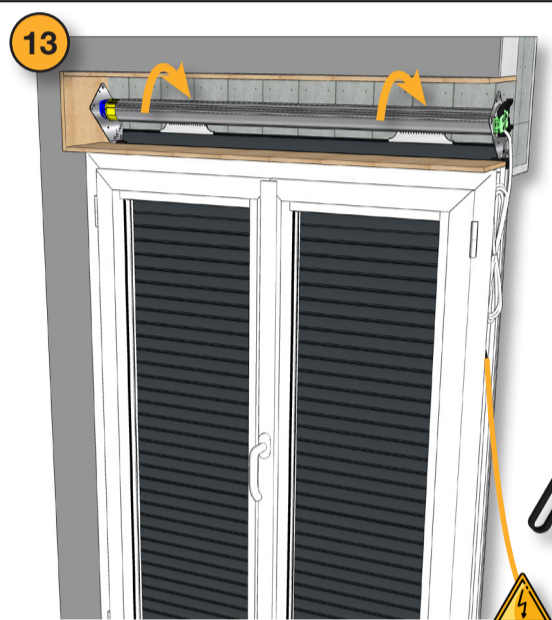
À l'aide d'un tournevis plat, condamner la liaison entre les équerres (ou flasques) et les pattes.



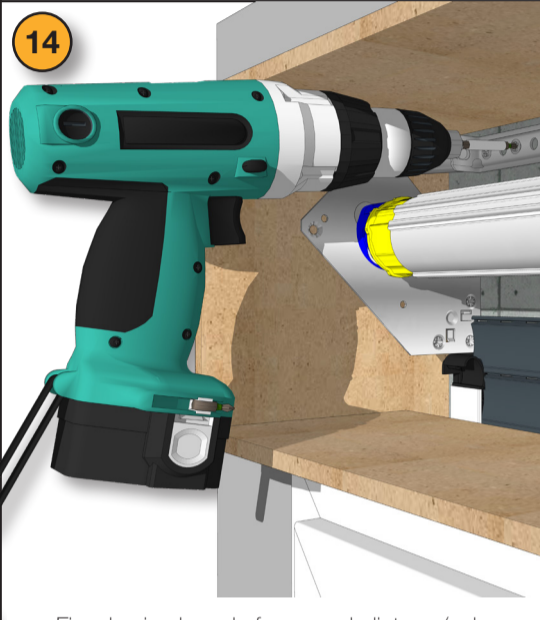
12 Procéder au câblage du volet sur l'alimentation, se référer à la notice de réglage / câblage du moteur. Prendre toutes les précautions nécessaires et couper l'alimentation avant chaque intervention.

ATTENTION: Toutes interventions électriques doivent être réalisées selon la norme **NF C 15-100**.

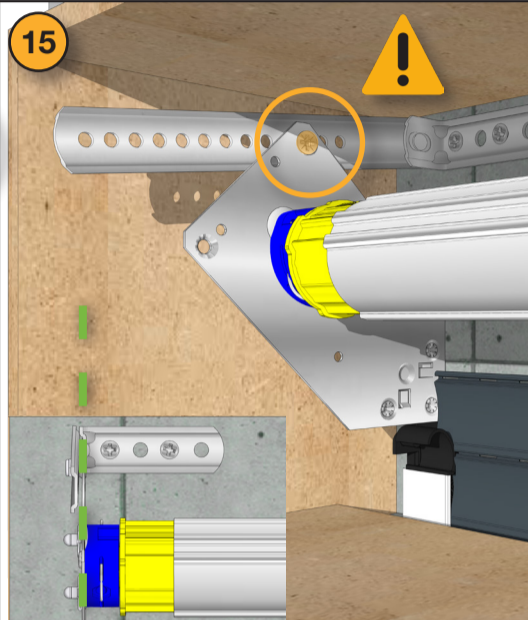
SOLAIRE : Pour mettre le moteur sous tension, brancher la rallonge au moteur en respectant bien le sens de branchement et brancher ensuite le panneau à la rallonge. Exposer temporairement le panneau à la lumière du jour en ouvrant la fenêtre afin d'effectuer les tests avant de procéder aux branchements définitifs.



Descendre le tablier en veillant à ce que le tablier n'accroche pas les équerres, de manière à dégager l'accès afin de fixer les jambes de force (**OBLIGATOIRE**).



Fixer les jambes de force sur le linteau (selon configuration de pose), ou toutes autres surfaces permettant de renforcer le volet. **ATTENTION, les équerres (ou flasques), doivent être bien à la verticale au risque de générer un accrochage au niveau du tablier.**



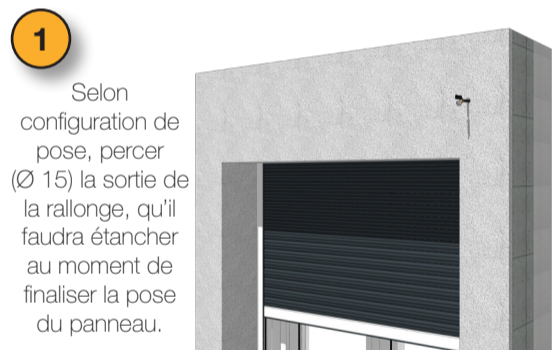
Visser les jambes de forces sur les équerres (ou flasques), à l'aide des vis 6*16 têtes fraisées fournies en accessoire.



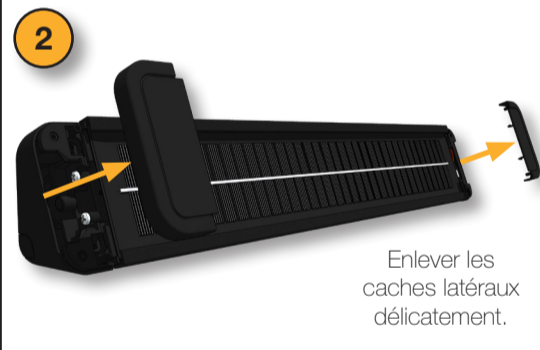
Procéder à l'étanchéité du volet en appliquant un joint de silicone au niveau des coulisses. Procéder également au câblage définitif (**conformément à la norme NF C 15-100**).

Configuration avec panneau solaire déporté :

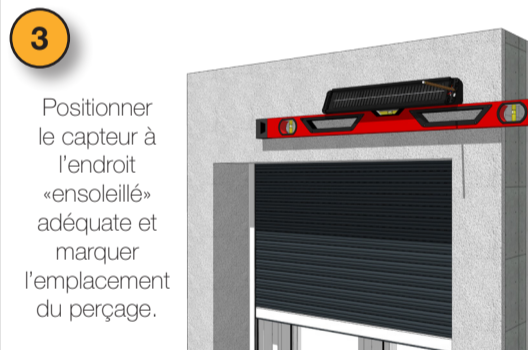
ATTENTION : rallonge disponible en longueur de 1,50m (par défaut) et 3,00m (en option). Positionner le panneau selon l'ensoleillement. Sens du panneau réversible, retourner le panneau (branchement vers la rallonge), inverser le sens des supports muraux et des caches.



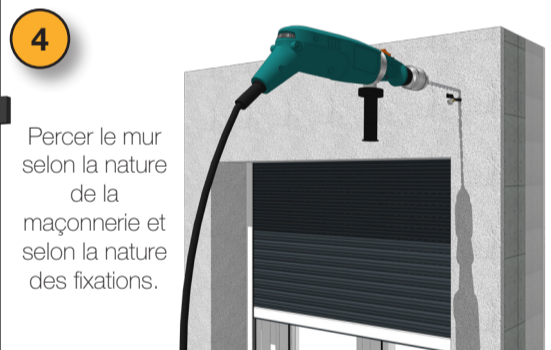
1 Selon configuration de pose, percer (Ø 15) la sortie de la rallonge, qu'il faudra étancher au moment de finaliser la pose du panneau.



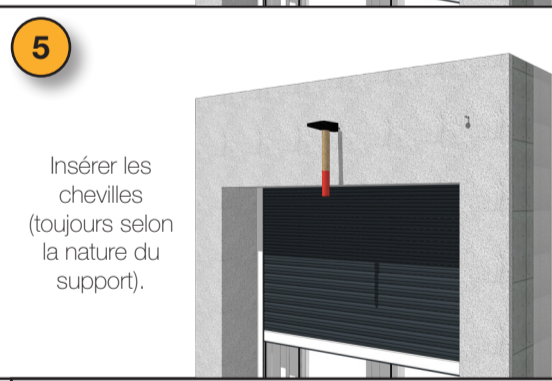
2 Enlever les caches latéraux délicatement.



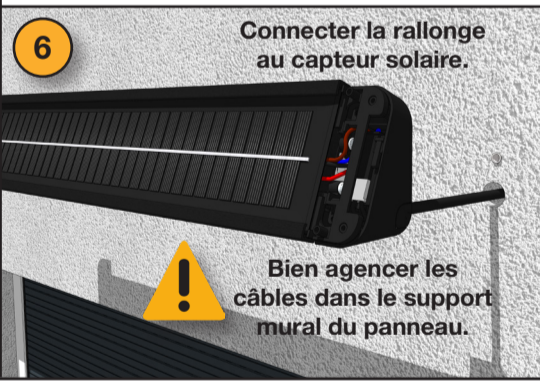
3 Positionner le capteur à l'endroit «ensoleillé» adéquate et marquer l'emplacement du perçage.



4 Percer le mur selon la nature de la maçonnerie et selon la nature des fixations.



5 Insérer les chevilles (toujours selon la nature du support).



6 Connecter la rallonge au capteur solaire.

Bien agencer les câbles dans le support mural du panneau.



7 Fixer le capteur solaire. **IMPORTANT :** le type de fixation et dimensionnement doit être adapté au support, le niveau de protection répondra à la classification de corrosion en rapport à la norme **NF EN 1670**.



8 Remettre les caches latéraux. Le volet est prêt. Bonne utilisation !

Entretien
Pour le nettoyage régulier des lames, ne pas utiliser de produit corrosif, d'éponge abrasive, ni de nettoyeur haute pression.

Garantie
Ce produit est garanti 7 ans (émetteur et automatisme 5 ans), fourniture de pièce sur présentation de la preuve d'achat, pour toute défectuosité résultant d'un usage et entretien conforme à ces instructions. Les pièces d'usure sont exclues de cette garantie de 7 ans, qui ne s'applique qu'aux vices de fonctionnement provenant d'un défaut dans la fabrication ou la conception de nos produits sauf si cette dernière est imposée par l'acheteur. Il est précisé que nous ne fabriquons que des produits dont la mise en oeuvre nécessite l'intervention de personnel qualifié de l'acheteur; notre responsabilité est dérogée en cas d'incompétence, de négligence ou d'installation anormale de la part de ce dernier, comme en cas de non-respect des données figurant dans les notices d'utilisation, qui sont cependant fournies à titre purement indicatif. Il appartient à l'acheteur de vérifier lui-même que le produit correspond exactement à l'utilisation qu'il veut en faire. Notre garantie est limitée au remplacement ou à la remise en état des pièces défectueuses, à l'exclusion de tout autres frais. Ne jamais endommager le câble d'alimentation, ou porter le produit par le câble. Les moteurs fournis sont prévus pour une utilisation domestique (2cycles par jour). L'installation électrique doit être conforme à la norme **NFC 15-100**. Le volet roulant solaire (ou le panneau déporté), doit être exposé au soleil, tout dysfonctionnement liés à un problème d'exposition ne pourra faire l'objet d'une prise en charge par YOUVE. le type de fixation et dimensionnement doit être adapté au support, le niveau de protection répondra à la classification de corrosion en rapport à la norme **NF EN 1670**.

Marquage CE
Ce produit est destiné à la fermeture d'une baie devant une menuiserie. Toute autre utilisation entraîne une exclusion de la garantie. Les volets roulants YOUVE sont fabriqués en conformité avec la norme **EN 13659**. Les éléments constitutifs du produit ont été particulièrement choisis afin de vous garantir confort, sécurité, protection et respect des normes Européennes en vigueur, de multiples contrôles sont réalisés au cours du processus de fabrication. La résistance au vent des tabliers est de : (pour une hauteur maxi de 2500mm sous linteau).

	Classe 2 (vent de 46Km/h)	Classe 3 (vent de 56Km/h)	Classe 4 (vent de 73Km/h)	Classe 5 (vent de 92Km/h)	Classe 6 (vent de 113Km/h)
Pour largeur Maxi					
Lame PVC 9mm	1500x2500	1400x2500	1300*1400	/	/
Lame ALU 9mm	2700x2500	2400x2500	2000x2500	1700x2500	1500x2500

Certificat de conformité

YOUVE
OUVERT À VOS ENVIES DE FERMETURES
EN 13659

Volet roulant pour usage extérieur
Résistance au vent : classe 2 à 6

CE